



PEMERINTAH KABUPATEN PASAMAN BARAT
DINAS KEHUTANAN
KOMPLEK PEMDA PADANG TUJUH

KEGIATAN

OPERASI PENGAMANAN HUTAN

DOKUMEN PERENCANAAN

PEKERJAAN

**BELANJA MODAL PENGADAAN KONTRUKSI /
PEMBELIAN GEDUNG-GUDANG**



Lokasi

KABUPATEN PASAMAN BARAT

T.A 2013

Konsultan Perencana

CV. ANDELIN CONSULTANT
KANTOR PUSAT : SIMPANG AMPEK

REKAPITULASI BIAYA

KEGIATAN : OPERASI PENGAMANAN HUTAN
 PEKERJAAN : BELANJA MODAL PENGADAAN KONTRUKSI/PEMBELIAN GEDUNG GUDANG
 LOKASI : KABUPATEN PASAMAN BARAT
 TAHUN : TAHUN ANGGARAN 2013

NO	URAIAN PEKERJAAN	JUMLAH
A	BELANJA MODAL PENGADAAN KONTRUKSI/PEMBELIAN GEDUNG GUDANG	
<i>I</i>	<i>PEKERJAAN PENDAHULUAN</i>	1.354.062,00
<i>II</i>	<i>PEKERJAAN PONDASI</i>	23.850.693,37
<i>III</i>	<i>PEKERJAAN BETON</i>	32.389.166,28
<i>IV</i>	<i>PEKERJAAN DINDING</i>	24.217.030,26
<i>V</i>	<i>PEKERJAAN KAP/ATAP</i>	21.375.657,69
<i>VI</i>	<i>PEKERJAAN DINDING</i>	5.564.599,50
<i>VII</i>	<i>PEKERJAAN PLESTERAN</i>	17.157.196,59
<i>VIII</i>	<i>PEKERJAAN LANTAI</i>	30.955.629,00
<i>IX</i>	<i>PEKERJAAN PINTU DAN JENDELA</i>	12.909.000,40
<i>X</i>	<i>PEKERJAAN PENGECATAN</i>	10.218.573,43
<i>XI</i>	<i>PEKERJAAN PERLENGKAPAN DALAM</i>	29.728.587,55
<i>XII</i>	<i>PEKERJAAN PERLENGKAPAN LUAR</i>	10.817.118,23
JUMLAH		220.537.314,31
PPN 10 %		22.053.731,43
JUMLAH		242.591.045,74
PEMBULATAN		242.689.500,00

Terbilang : Dua ratus Empat Puluh Dua Juta Enam Ratus Delapan Puluh Sembilan Ribu Lima Ratus Rupiah

Disetujui Oleh:
 PEJABAT PELAKSANA TEKNIS KEGIATAN
 (PPTK)
 BELANJA MODAL PENGADAAN KONTRUKSI/PEMBELIAN GEDUNG GUDANG

DRS. ZULKIFLI
 Nip. 19630104 199303 1 004

Disetujui Oleh
 PEJABAT PEMBUAT KOMITMEN (PPK) /
 PENGGUNA ANGGARAN (PA)
 Dinas Kehutanan
 KABUPATEN PASAMAN BARAT

NOEDINAL YEFRI, M.Si
 Nip. 19621110 199103 1 005

SIMPANG AMPEK, Maret 2013

Dibuat Oleh :

CV. ANDELIN CONSULTANT


 ANDELIN CONSULTANT

H. EFFENDI, S, ST, MM

Wakil Direktur

RENCANA ANGGARAN BIAYA

KEGIATAN : OPERASI PENGAMANAN HUTAN
 PEKERJAAN : BELANJA MODAL PENGADAAN KONTRUKSI/PEMBELIAN GEDUNG GUDANG
 LOKASI : KABUPATEN PASAMAN BARAT

NO.	URAIAN PEKERJAAN	STN	VOL	SATUAN	HARGA	JUMLAH	
				(Rp.)	(Rp.)	(Rp.)	
a	b	c	d	e	f = d x e	g	
A	BELANJA MODAL PENGADAAN KONTRUKSI/PEMBELIAN GEDUNG GUDANG						
I	PEKERJAAN PENDAHULUAN						
1	Pek. Plank Kegiatan	Ls	1,00		400.000,00	400.000,00	
2	Pembersihan Lapangan	M ²	59,50		9.350,00	556.325,00	
3	Pas. Papan Bouwplank	M ¹	13,50		29.462,00	397.737,00	
Jumlah						1.354.062,00	
II	PEKERJAAN PONDASI						
a	Pondasi Batu Kali 1:4						
1	Galian Tanah Pondasi	M ³	12,36		25.080,00	309.863,40	
2	Urugan Bekas Galian (1/4 Galian)	M ³	3,09		12.023,00	37.136,04	
3	Aanstampang Batu Kali	M ³	8,47		230.423,00	1.952.143,66	
4	Pondasi Batu Kali 1:4	M ³	25,42		525.609,00	13.358.878,34	
b	Pondasi Plat Setempat						
1	Galian Tanah Pondasi	M ³	3,14		25.080,00	78.650,88	
2	Pasir Urug	M ³	0,45		94.358,00	42.272,38	
3	Lantai Kerja Beton 1:3:5	M ³	0,45		560.788,00	251.233,02	
4	Beton 1:2:3	M ³	2,98		565.967,00	1.687.713,59	
5	Pembesian	Kg	512,68		11.089,00	5.685.124,04	
6	Cetakan 2 x pakai	M ²	5,04		88.825,00	447.678,00	
Jumlah						23.850.693,37	
III	PEKERJAAN BETON						
a	Pek. Sloof 15/20 cm						
1	Beton 1:2:3	M ³	0,21		565.967,00	118.853,07	
2	Pembesian	Kg	43,09		11.089,00	477.823,87	
3	Cetakan 2 x pakai	M ²	1,40		88.825,00	124.355,00	
b	Pek. Sloof 15/30 cm						
1	Beton 1:2:3	M ³	3,18		565.967,00	1.798.077,16	
2	Pembesian	Kg	582,48		11.089,00	6.459.132,22	
3	Cetakan 2 x pakai	M ²	21,18		88.825,00	1.881.313,50	
c	Pek. Kolom 13/13 Praktis						
1	Beton 1:2:3	M ³	0,51		565.967,00	287.327,86	
2	Pembesian	Kg	130,62		11.089,00	1.448.482,01	
3	Cetakan 2 x pakai	M ²	7,81		167.360,00	1.307.148,54	
d	Pek. Kolom 30/30						
1	Beton 1:2:3	M ³	3,57		565.967,00	2.020.502,19	
2	Pembesian	Kg	531,53		11.089,00	5.894.138,48	
3	Cetakan 2 x pakai	M ²	57,12		167.360,00	9.559.603,20	
e	Pek. Ring Balok 13/20 cm						
1	Beton 1:2:3	M ³	0,18		565.967,00	103.005,99	
2	Pembesian	Kg	38,70		11.089,00	429.169,58	
3	Cetakan 2 x pakai	M ²	2,80		171.512,00	480.233,60	
Jumlah						32.389.166,28	
IV	PEKERJAAN DINDING						
1	Pasang Dinding Bata Camp. 1:2	M ²	25,84		112.925,00	2.917.982,00	
2	Pasang Dinding Bata Camp. 1:4	M ²	182,20		104.564,00	19.051.299,39	
3	Pasang Kozen Pintu, Jendela dan Ventilasi	M ³	0,40		5.468.100,00	2.175.210,18	
4	Pek. Angker Kozen	Kg	6,54		11.089,00	72.538,69	
Jumlah						24.217.030,26	
V	PEKERJAAN KAP/ATAP						
1	Pek Pas. Kuda-kuda Baja Ringan Zincalum	M ²	30,60		181.545,00	5.555.277,00	
2	Pas. Istiplank Zincalum	M ²	57,77		75.000,00	4.332.450,00	
3	Pek. Pas. Atap Seng Gelombang BJLS 20	M ²	223,89		47.377,00	10.607.187,26	
4	Pas. Perabung Seng Plat	M ¹	20,80		17.985,00	373.998,08	
5	Pas. Bola-bola Atap	M ¹	28,18		17.985,00	506.745,36	
Jumlah						21.375.657,69	

VI	PEKERJAAN PLAFOND					
1	Pek. Rangka Plafond	M ²	42,75	79.338,00	3.391.699,50	
2	Pek. Residu Rangka Plafond	M ²	16,80	8.465,00	142.212,00	
3	Pek. Plafond Triplek Tebal 4 Mm	M ²	42,75	38.280,00	1.636.470,00	
4	List Profil Sudut 3x3,5x400 Cm	M'	33,00	11.946,00	394.218,00	
					Jumlah	5.564.599,50
VII	PEKERJAAN PLESTERAN					
1	Plesteran 1:2	M ²	51,68	37.088,00	1.916.707,84	
2	Plesteran 1:4	M ²	368,90	33.463,00	12.344.333,39	
3	Afwerking Beton	M ²	42,84	67.604,00	2.896.155,36	
					Jumlah	17.157.196,59
VIII	PEKERJAAN LANTAI					
1	Urugan Tanah Bawah Lantai	M ³	195,00	92.763,00	18.088.785,00	
2	Urugan Pasir Bawah Lantai	M ³	15,00	94.358,00	1.415.370,00	
3	Cor Beton Tumbuk 1 : 3 : 5	M ³	10,50	560.788,00	5.888.274,00	
4	Plesteran 1:2 Lantai	M ²	150,000	37.088,00	5.563.200,00	
					Jumlah	30.955.629,00
IX	PEKERJAAN PINTU DAN JENDELA					
1	Pintu Panil	M ²	5,04	409.475,00	2.063.754,00	
2	Pekerjaan Jendela Rangka Kaca	M ²	7,00	589.875,00	4.129.125,00	
3	Pas. Kaca 3 mm	M ²	4,82	100.189,00	482.510,22	
4	Pekerjaan Jalusi Ventilasi	M ²	2,04	98.416,00	200.611,17	
5	Pas. Kunci Tanam 2 slaagh Type Silinder Ciga Brown	Bh	3,00	82.000,00	246.000,00	
6	Pas. Engsel Pintu Nylon 4"	Bh	9,00	23.000,00	207.000,00	
7	Pas. Engsel Jendela, Lokal	Bh	6,00	13.000,00	78.000,00	
8	Pas. Grendel Jendela	Bh	6,00	12.000,00	72.000,00	
9	Pas. Hak angin Jendela	Bh	6,00	8.000,00	48.000,00	
10	Pas. Tangan - tangan Jendela	Bh	3,00	12.000,00	36.000,00	
11	Pas. Folding Gate.	Unit	2,00	2.673.000,00	5.346.000,00	
					Jumlah	12.909.000,40
X	PEKERJAAN PENGECATAN					
1	Mencat Kayu Yang Kelihatan dgn Cat Minyak	M ²	32,99	31.163,00	1.027.980,11	
2	Mencat Dinding dgn Cat Tembok	M ²	577,55	15.463,00	8.930.698,95	
3	Mencat Plafond Triplek 4 mm dgn Cat Tembok	M ²	16,81	15.463,00	259.894,37	
					Jumlah	10.218.573,43
XI	PEKERJAAN PERLENGKAPAN DALAM					
a	Pekerjaan Kantor					
1	Pekerjaan Keramik Kantor					
	Keramik 40/40 Kantor dan Teras	M ²	54,00	175.121,00	9.456.534,00	
	Keramik lantai 2 Unit WC	M ²	3,75	178.421,00	669.078,75	
	Keramik Diding 2 Unit WC	M ²	14,40	141.997,00	2.044.756,80	
	Pemasangan closed jongkok	Bh	2,00	702.856,00	1.405.712,00	
2	Pekerjaan Partisi					
	Pek. Rangka Partisi	M ²	98,60	79.338,00	7.822.726,80	
	Pek. Residu Rangka Partisi	M ²	20,16	8.465,00	170.654,40	
	Pek. partisi Triplek Tebal 4 Mm	M ²	98,60	38.280,00	3.774.408,00	
	Pek. Cat Partisi Dengan Cat tembok	M ²	98,60	15.463,00	1.524.651,80	
b	Pekerjaan Pipa					
1	Pas. Pipa PVC 1"	M'	12,00	17.890,00	214.680,00	
2	Pas. Pipa PVC 3/4"	M'	12,00	16.611,00	199.332,00	
3	Kran 3/4"	Bh	3,00	33.743,00	101.229,00	
4	Pas. Pipa PVC Ø 2.5"	M'	12,00	20.277,00	243.324,00	
5	Pas. Tee PVC 1".3/4"	Bh	3,00	6.000,00	18.000,00	
6	Pas. Tee PVC 3/4".3/4"	Bh	3,00	4.500,00	13.500,00	

Pekerjaan Instalasi Listrik						
1	Pas. Instalasi Listrik	Ttk	12,00	120.000,00	1.440.000,00	
2	Box Zekering	Unit	2,00	100.000,00	200.000,00	
3	Pas. Saklar Tunggal	Bh	2,00	10.000,00	20.000,00	
4	Pas. Saklar Ganda	Bh	2,00	12.000,00	24.000,00	
5	Pas. Stop Kontak	Bh	2,00	14.000,00	28.000,00	
6	Pas. Lampu SL 18 Watt	Bh	10,00	35.000,00	350.000,00	
7	Pas. Lampu 5 Watt	Bh	1,00	8.000,00	8.000,00	
Jumlah						29.728.587,55
XII	PEKERJAAN PERLENGKAPAN LUAR					
a	Pekerjaan Rabat Beton dan Saluran Keliling					
1	Galian Tanah Biasa	M ³	10,45	25.080,00	261.997,72	
2	Pasir urug	M ³	12,87	94.358,00	1.214.387,46	
3	Lantai Kerja Beton 1:3:5	M ³	0,69	560.788,00	388.626,08	
4	Pas. Bata 1:2	M ³	16,50	112.925,00	1.863.262,50	
5	Plesteran 1:2	M ²	24,75	37.088,00	917.928,00	
6	Tanah Urug	M ³	11,14	92.763,00	1.033.147,91	
7	Pasir urug	M ³	3,34	94.358,00	315.273,67	
8	Cor Beton Tumbuk 1:3:5	M ³	1,56	560.788,00	874.408,69	
9	Plesteran 1:2 Lantai	M ²	22,28	37.088,00	826.135,20	
b	Septiktank kapasitas 25 Orang dan peresapan	Unit	1,00	3.121.951,00	3.121.951,00	
Jumlah						10.817.118,23

SIMPANG AMPEK, Maret 2013

Tibuat Oleh:

H. EFFENDI, S, ST, MM

Wakil Direktur

DAFTAR HARGA SATUAN UPAH DAN BAHAN

NO	URAIAN PEKERJAAN	SATUAN	HARGA SATUAN Rp.	KETERANGAN
1	2	3	4	5
I.	<u>DAFTAR UPAH PEKERJA</u>			
	Mandor	Hari	100.000,00	
	Kepala tukang	Hari	100.000,00	
	Tukang kayu	Hari	80.000,00	
	Tukang Batu	Hari	80.000,00	
	Tukang Cat	Hari	80.000,00	
	Tukang Listrik	Hari	80.000,00	
	Tukang besi	Hari	80.000,00	
	Pekerja Tak Terlatih	Hari	55.000,00	
	Pekerja Terlatih	Hari	65.000,00	
	Penjaga Malam	Hari	62.500,00	
	Supir	Hari	80.000,00	
II.	<u>B A H A N</u>			
A	<u>RATU - RATUAN</u>			
1	Batu Kali			
	a Batu Bulat Utuh	M ³	115.000,00	
	b Batu Belah 15/20	M ³	145.000,00	
	b Batu Pecah 5/10	M ³	165.000,00	
	c Batu Pecah 5/7	M ³	271.600,00	
	Batu Pecah Mesin			
	a Batu Pecah 3/4	M ³	271.600,00	
	b Batu Pecah 2/3	M ³	269.600,00	
	c Batu Pecah 1/2	M ³	292.000,00	
	d Abu Batu	M ³	327.600,00	
2	Kerikil			
	a Kerikil Beton	M ³	150.000,00	
	b Kerikil Timbun (Timbunan Pilihan)	M ³	87.500,00	
	c Sirtu	M ³	87.500,00	
	d Kerikil Saring	M ³	150.000,00	
3	Pasir			
	a Pasir Pasang	M ³	100.000,00	
	b Pasir beton	M ³	100.000,00	
	c Pasir Urug	M ³	60.000,00	
	d Tanah Timbun	M ³	62.500,00	
III	<u>BATU BATA</u>			
1.	1 Batu bata (5X 11X 23)	Bh	650,00	
	2 Batu bata besar	Bh	700,00	
	3 Hollowbrick	Bh	2.500,00	
	4 Bataco	Bh	2.500,00	
	5 Paving Block	Bh	2.500,00	
2.	1 Semen Padang (50 Kg)	Zak	58.000,00	1.160,00
	2 Semen Putih (40 Kg)	Zak	143.750,00	2.875,00
	3 Kapur Sirih	Kg	3.500,00	
	4 Semen Nat	Kg	10.000,00	

IV	<u>BAHAN KAYU</u>			
	1 Kayu Kelas I : Papan	M ³	3.400.000,00	
	Balok	M ³	3.200.000,00	
	2 Kayu Kelas II : Papan	M ³	2.700.000,00	
	Balok	M ³	2.500.000,00	
	3 Kayu Kelas III: Papan	M ³	2.200.000,00	
	Balok	M ³	2.500.000,00	
	4 Kayu Kelas IV (Bekisting) : Papan	M ³	2.200.000,00	
	Balok	M ³	2.000.000,00	
	5 Kayu perancah / batang kelapa	M ¹	1.300.000,00	
	6 Kayu Perancah / kayu api	M ¹	1.300.000,00	
	7 Tiang Pancang	M ¹	20.000,00	
	8 Bambu dia 6 - 8 cm	Btg	15.000,00	
V	<u>TRIPLEK / BAHAN LOTENG</u>			
	1 Tebal 3 mm (Kw 1)	Lbr	47.000,00	
	2 Tebal 4 mm (Kw1)	Lbr	59.000,00	
	3 Tebal 6 mm (Kw1)	Lbr	77.000,00	
	4 Tebal 9 mm (Kw1)	Lbr	99.000,00	
	5 Triplek Jati (Teak wood)	Lbr	75.000,00	
	6 Lamberzering	Btg	15.000,00	
	7 Eternit Asbes 1 m X 1 m	Lbr	65.000,00	
	8 Gypsum Panel 9 mm (1.2m X 2.4m)	Lbr	60.000,00	
	9 Les 1x3x400 Cm (biasa)	Btg	6.000,00	5.000.000,00
	10 Les 1x5x400 Cm (biasa)	Btg	7.000,00	
	11 Lies Profil 3x3, 5x400	Btg	10.000,00	
	12 Lies Profil 4x4, 5x400	Btg	11.000,00	
VI	<u>BAHAN BESI / KAWAT</u>			
	a. Kawat Berduri	Rol	115.000,00	
	b. Kawat Beton	Kg	17.500,00	
	c. Kawat Nyamuk	M ²	20.000,00	
	d. Kawat Ayam	M ²	12.000,00	
	Bahan Besi			
	1 Besi Beton	Kg	9.967,96	
	2 Besi Kanal C	Kg	18.700,00	
	3 Besi Propil	Kg	18.700,00	
	4 Besi Strip	Kg	8.750,00	
	Bahan Paku			
	1 1 1/2 "	Kg	15.000,00	
	2 (2 - 5)"	Kg	14.000,00	
	3 Paku Seng (1 1/2 - 1)" RRC	Kg	23.000,00	
	4 Paku hak panjang 15 cm	Kg	10.800,00	
VII	<u>BAHAN ATAP</u>			
	- Seng BJLS 0,20 x 3' x 6' bd 9	Lbr	34.500,00	
	- Seng BJLS 0,30 x 3' x 6' bd 9	Lbr	37.000,00	
	- Seng BJLS 0,20 x 3' x 6' bd 11	Lbr	35.000,00	
	- Seng BJLS 0,30 x 3' x 6' bd 11	Lbr	38.250,00	
	- Seng BJLS 0,30 x 3' x 6' bd 11(zinkalum)	Lbr	50.000,00	
	- Atap Daun Kumbro	Lbr	3.000,00	
	- Plat Aluminium t =0,4 mm	Lbr	45.000,00	
	- Seng plat t- 4 mm	Lbr	40.000,00	
	Atap Seng Warna :			
	- Tebal 0,20 11 bd merk Swan Brand	Lbr	47.500,00	
	- Tebal 0,20 11 bd merk Gold Fish	Lbr	55.000,00	
	- Genteng Metal (Polycolor) 0,20 cm	Lbr	30.000,00	
	- Genteng Metal (Polycolor) 0,30 cm	Lbr	40.000,00	
	- Atap Asbes Gelombang	Lbr	35.000,00	
	- Atap Genteng Keramik	Lbr	13.000,00	
	- Atap Aluminium	Lbr	37.500,00	

	- Aluminium Foil	Lbr	97.000,00	
	- Tali ijuk	Kg	32.500,00	
VIII	<u>BAHAN LANTAI / DINDING</u>			
	Keramik warna gelap			
	- ukuran 20 x 20 cm	M2	55.000,00	
	- ukuran 30 x 30 cm	M2	50.000,00	
	- ukuran 40 x 40 cm	M2	57.000,00	
	Keramik warna terang			
	- ukuran 20 x 20 cm	M2	50.000,00	
	- ukuran 30 x 30 cm	M2	47.000,00	
	- ukuran 40 x 40 cm	M2	52.000,00	
	Keramik Dinding			
	- ukuran 10 x 20cm	M2	47.000,00	940
	ukuran 20 x 25cm	M2	47.000,00	
	- ukuran 20 x 30 cm	M2	47.000,00	
	- Walpaper	M ²	125.000,00	
	- Batu arsenit	Bh	9.000,00	
IX	<u>BAHAN KACA</u>			
	Kaca Polos			
	- Tebal 3 mm	M2	90.000,00	
	- Tebal 5 mm	M2	108.000,00	
	- Tebal 6 mm	M2	120.000,00	
X	<u>PENGGANTUNG / PENGUNCI</u>			
	Kunci Pintu Tanam			
	- Merk Jangkar 9702 RRC/692 LD	Set	53.000,00	
	- Jangkar 746	Set	39.000,00	
	- Merk Ciga Brown 5404	Set	82.000,00	
	- Merk Ciga Brown 5009	Set	106.000,00	
	- Kunci Mandili 450 Itali	Set	144.500,00	
	- Kunci Antik A/C Itali	Set	166.000,00	
	- Kunci Antik SES	Set	130.000,00	
	- Kunci Sanghal 9702 LD	Set	98.000,00	
	- Grendel Antik 2	Set	23.000,00	
	- Grendel Biasa Jendela	Set	21.500,00	
	- Grendel Biasa Pintu	Set	28.000,00	
	- Tarikan Antik Jendela	Set	39.000,00	
	- Tarikan Biasa Jendela	Set	12.000,00	
	- Engsel Nylon Pintu	Set	23.000,00	
	- Engsel Lokal Jendela	Set	13.000,00	
	- Kait angin	Set	7.500,00	
	- Pegangan pintu	Set	130.000,00	

XI	BAHAN CAT		
	- Platone Cat Tembok	Kg	15.000,00
	- Dulux Cat Tembok	Kg	35.000,00
	- Rimatek Dempo Tembok	Kg	9.500,00
	- Platone Cat Besi/cat kayu	Kg	35.000,00
	Multi Seal Cat Song	Kg	32.500,00
	- Plemer Kayu - wa	Kg	16.000,00
	- Meni Kayu - wa	Kg	19.500,00
	- Meni Besi - wa	Kg	19.500,00
	- Residu	Ltr	6.500,00
	- Minyak Cat	Ltr	25.000,00
	- Cat Dasar TL	Kg	11.500,00
	- Pylox	Btl	20.000,00
	- Lem kayu	Ltr	6.500,00
XII	BAHAN SANITIER DAN PIPA		
	- Bak Fiber Glass 70x70x66	Bh	275.000,00
	- Kloset Jongkok Keramik Setara Standard	Unit	280.000,00
	- Floor Drain Stainless Steel	Bh	35.000,00
	- Kran PVC 3/4"	Btg	22.000,00
	- Pipa PVC Ø 4"	Btg	63.750,00
	- Pipa PVC Ø 2.5"	Btg	30.600,00
	- Pipa GIP 2"	Btg	115.250,00
	- Pipa PVC Ø 1"	Btg	25.000,00
	- Pipa PVC Ø 3/4"	Btg	22.000,00
	- TEE PVC 2"	Bh	22.000,00

Catatan : Khusus material galian golongan C sudah termasuk retribusi
: Belum termasuk PPN

Simpang Ampek, Maret 2013

Dibuat Oleh :

CV. ANDELIN CONSULTANT





H. EFFENDI, S,ST, MM
Wakil Direktur

HARGA SATUAN BIAYA

KEGIATAN : OPERASI PENGAMANAN HUTAN
 PEKERJAAN : BELANJA MODAL PENGADAAN KONTRUKSI/PEMBELIAN GEDUNG GUDANG
 LOKASI : KABUPATEN PASAMAN BARAT

NO.	URAIAN PEKERJAAN	STN	VOL	SATUAN	KETERANGAN
				(Rp.)	
a	b	c	d	e	f
A	BELANJA MODAL PENGADAAN KONTRUKSI/PEMBELIAN GEDUNG GUDANG				
I	PEKERJAAN PENDAHULUAN				
1	Pek. Plank Kegiatan	Ls	1,00	400.000,00	
2	Pembersihan Lapangan	M ²	59,50	9.350,00	
3	Pas. Papan Bouwplank	M ¹	13,50	29.462,00	
II	PEKERJAAN PONDASI				
a	Pondasi Batu Kali 1:4				
1	Galian Tanah Pondasi	M ³	12,36	25.080,00	
2	Urugan Bekas Galian (1/4 Galian)	M ³	3,09	12.023,00	
3	Aanstampang Batu Kali	M ³	8,47	230.423,00	
4	Pondasi Batu Kali 1:4	M ³	25,42	525.609,00	
b	Pondasi Plat Setempat				
1	Galian Tanah Pondasi	M ³	3,14	25.080,00	
2	Pasir Urug	M ³	0,45	94.358,00	
3	Lantai Kerja Beton 1:3:5	M ³	0,45	560.788,00	
4	Beton 1:2:3	M ³	2,98	565.967,00	
5	Pembesian	Kg	512,68	11.089,00	
6	Cetakan 2 x pakai	M ²	5,04	88.825,00	
III	PEKERJAAN BETON				
a	Pek. Sloof 15/20 cm				
1	Beton 1:2:3	M ³	0,21	565.967,00	
2	Pembesian	Kg	43,09	11.089,00	
3	Cetakan 2 x pakai	M ²	1,40	88.825,00	
b	Pek. Sloof 15/30 cm				
1	Beton 1:2:3	M ³	3,18	565.967,00	
2	Pembesian	Kg	582,48	11.089,00	
3	Cetakan 2 x pakai	M ²	21,18	88.825,00	
c	Pek. Kolom 13/13 Praktis				
1	Beton 1:2:3	M ³	0,51	565.967,00	
2	Pembesian	Kg	130,62	11.089,00	
3	Cetakan 2 x pakai	M ²	7,81	167.360,00	
d	Pek. Kolom 30/30				
1	Beton 1:2:3	M ³	3,57	565.967,00	
2	Pembesian	Kg	531,53	11.089,00	
3	Cetakan 2 x pakai	M ²	57,12	167.360,00	
e	Pek. Ring Balok 13/20 cm				
1	Beton 1:2:3	M ³	0,18	565.967,00	
2	Pembesian	Kg	38,70	11.089,00	
3	Cetakan 2 x pakai	M ²	2,80	171.512,00	
IV	PEKERJAAN DINDING				
1	Pasang Dinding Bata Camp. 1:2	M ²	25,84	112.925,00	
2	Pasang Dinding Bata Camp. 1:4	M ²	182,20	104.564,00	
3	Pasang Kozen Pintu, Jendela dan Ventilasi	M ³	0,40	5.468.100,00	
4	Pek. Angker Kozen	Kg	6,54	11.089,00	
V	PEKERJAAN KAP/ATAP				
1	Pek Pas. Kuda-kuda Baja Ringan Zinalum	M ²	30,60	181.545,00	
2	Pas. Listplank Zinalum	M ²	57,77	75.000,00	
3	Pek. Pas. Atap Seng Gelombang BJLS 20	M ²	223,89	47.377,00	
4	Pas. Perabung Seng Plat	M ¹	20,80	17.985,00	
5	Pas. Bola-bola Atap	M ¹	28,18	17.985,00	

VI	PEKERJAAN PLAFOND			
1	Pek. Rangka Plafond	M ²	42,75	79.338,00
2	Pek. Residu Rangka Plafond	M ²	16,80	8.465,00
3	Pek. Plafond Triplek Tebal 4 Mm	M ²	42,75	38.280,00
4	List Profil Sudut 3x3,5x400 Cm	M'	33,00	11.946,00
VII	PEKERJAAN PLESTERAN			
1	Plesteran 1:2	M ²	51,68	37.088,00
2	Plesteran 1:4	M ²	368,90	33.463,00
3	Afwerking Beton	M ²	42,84	67.604,00
VIII	PEKERJAAN LANTAI			
1	Urugan Tanah Bawah Lantai	M ³	195,00	92.763,00
2	Urugan Pasir Bawah Lantai	M ³	15,00	94.358,00
3	Cor Beton Tumbuk 1 : 3 : 5	M ³	10,50	560.788,00
4	Plesteran 1:2 Lantai	M ²	150,000	37.088,00
IX	PEKERJAAN PINTU DAN JENDELA			
1	Pintu Panil	M ²	5,04	409.475,00
2	Pekerjaan Jendela Rangka Kaca	M ²	7,00	589.875,00
3	Pas. Kaca 3 mm	M ²	4,82	100.189,00
4	Pekerjaan Jalusi Ventilasi	M ²	2,04	98.416,00
5	Pas. Kunci Tanam 2 slaagh Type Silinder Ciga Brown	Bh	3,00	82.000,00
6	Pas. Engsel Pintu Nylon 4"	Bh	9,00	23.000,00
7	Pas. Engsel Jendela, Lokal	Bh	6,00	13.000,00
8	Pas. Grendel Jendela	Bh	6,00	12.000,00
9	Pas. Hak angin Jendela	Bh	6,00	8.000,00
10	Pas. Tangan - tangan Jendela	Bh	3,00	12.000,00
11	Pas. Folding Gate.	Unit	2,00	2.673.000,00
X	PEKERJAAN PENGECATAN			
1	Mencat Kayu Yang Kelihatan dgn Cat Minyak	M ²	32,99	31.163,00
2	Mencat Dinding dgn Cat Tembok	M ²	577,55	15.463,00
3	Mencat Plafond Triplek 4 mm dgn Cat Tembok	M ²	16,81	15.463,00
XI	PEKERJAAN PERLENGKAPAN DALAM			
a	Pekerjaan Kantor			
1	Pekerjaan Keramik Kantor			
	Keramik 40/40 Kantor dan Teras	M ²	54,00	175.121,00
	Keramik lantai 2 Unit WC	M ²	3,75	178.421,00
	Keramik Diding 2 Unit WC	M ²	14,40	141.997,00
	Pemasangan closed jongkok	Bh	2,00	702.856,00
2	Pekerjaan Partisi			
	Pek. Rangka Partisi	M ²	98,60	79.338,00
	Pek. Residu Rangka Partisi	M ²	20,16	8.465,00
	Pek. partisi Triplek Tebal 4 Mm	M ²	98,60	38.280,00
	Pek. Cat Partisi Dengan Cat tembok	M ²	98,60	15.463,00
b	Pekerjaan Pipa			
1	Pas. Pipa PVC 1"	M'	12,00	17.890,00
2	Pas. Pipa PVC 3/4"	M'	12,00	16.611,00
3	Kran 3/4"	Bh	3,00	33.743,00
4	Pas. Pipa PVC ø 2.5"	M'	12,00	20.277,00
5	Pas. Tee PVC 1".3/4"	Bh	3,00	6.000,00
6	Pas. Tee PVC 3/4".3/4"	Bh	3,00	4.500,00

Pekerjaan Instalasi Listrik				
1	Pas. Instalasi Listrik	Ttk	12,00	120.000,00
2	Box Zekering	Unit	2,00	100.000,00
3	Pas. Saklar Tunggal	Bh	2,00	10.000,00
4	Pas. Saklar Ganda	Bh	2,00	12.000,00
5	Pas. Stop Kontak	Bh	2,00	14.000,00
6	Pas. Lampu SL 18 Watt	Bh	10,00	35.000,00
7	Pas. Lampu 5 Watt	Bh	1,00	8.000,00
XII PEKERJAAN PERLENGKAPAN LUAR				
a	Pekerjaan Rabat Beton dan Saluran Keliling			
1	Galian Tanah Biasa	M ³	10,45	25.080,00
2	Pasir urug	M ³	12,87	94.358,00
3	Lantai Kerja Beton 1:3:5	M ³	0,69	560.788,00
4	Pas. Bata 1:2	M ³	16,50	112.925,00
5	Plesteran 1:2	M ²	24,75	37.088,00
6	Tanah Urug	M ³	11,14	92.763,00
7	Pasir urug	M ³	3,34	94.358,00
8	Cor Beton Tumbuk 1:3:5	M ³	1,56	560.788,00
9	Plesteran 1:2 Lantai	M ²	22,28	37.088,00
b	Septiktank kapasitas 25 Orang dan peresapan	Unit	1,00	3.121.951,00
<p>SIMPANG AMPEK, Maret 2013 Dibuat Oleh:  H. EFFENDI S, ST, MM Wakil Direktur</p>				

BACK UP DATA

KEGIATAN : OPERASI PENGAMANAN HUTAN
 PEKERJAAN : BELANJA MODAL PENGADAAN KONTRUKSI/PEMBELIAN GEDUNG GUDANG
 LOKASI : KABUPATEN PASAMAN BARAT

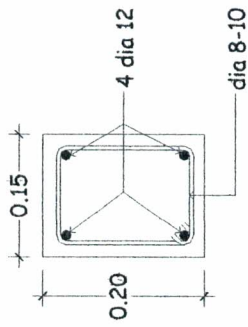
NO	URAIAN PEKERJAAN DAN SKETSA	P. E. R. H. I. T. U. N. G. A. N	VOL	SAT
A I 2	BELANJA MODAL PENGADAAN KONTRUKSI/PEMBELIAN GEDUNG GUDANG PEKERJAAN PENDAHULUAN 2 Pembersihan Lapangan	= 14,00 x 17,00 x 1,00	=	238,00 M2 59,5 M2
3	Pas. Papan Bouwplank	= 12,00 + 14,00 + 14,00 + 14,00	=	54,00 M1 13,5 M1

<p>II PEKERJAAN PONDASI a Pondasi Batu Kali 1:4 1) Galian Tanah Pondasi</p>	<p>= P = 70,60 T = 0,35 L = 0,50 V = 70,60 x 0,35 x 0,50</p>	<p>=</p>	<p>= 12,36 M³</p>
<p>2) Urugan Bekas Galian (1/4 Galian)</p>	<p>= 12,36 : 4,00</p>	<p>=</p>	<p>= 3,09 M³</p>
<p>3) Aanstampang Batu Kali</p>	<p>= P = 70,60 T = 0,20 L = 0,60 V = 70,60 x 0,20 x 0,60</p>	<p>=</p>	<p>= 8,47 M³</p>
<p>4) Pondasi Batu Kali 1:4</p>	<p>= P = 70,60 La = 0,30 Lb = 0,60 T = 0,80 V = $\frac{0,30 + 0,60}{2} \times 0,80 \times 70,60$</p>	<p>=</p>	<p>= 25,42 M³</p>

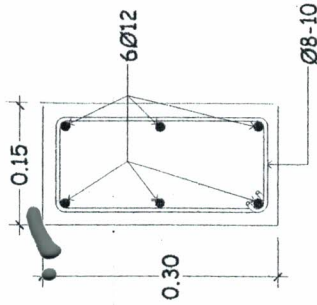
b Pondasi Plat Setempat		
1 Galian Tanah Pondasi	$P = 0,80$ $L = 0,80$ $T = 0,35$ $\text{Jmlh} = 14,00 \text{ Bh}$ $V = 0,80 \times 0,80 \times 0,35 \times 14,00 =$	3,136 M3
2 Pasir Urug	$P = 0,80$ $L = 0,80$ $T = 0,05$ $\text{Jmlh} = 14,00 \text{ Bh}$ $V = 0,80 \times 0,80 \times 0,05 \times 14,00 =$	0,448 M3
3 Lantai Kerja Beton 1:3:5	$P = 0,80$ $L = 0,80$ $T = 0,05$ $\text{Jmlh} = 14,00 \text{ Bh}$ $V = 0,80 \times 0,80 \times 0,05 \times 14,00 =$	0,448 M3
4 Beton 1:2:3	$30/30 = 0,08$ $30/80 = 0,13$ $\text{Jmlh} = 14,00 \text{ Bh}$ $V = 0,08 + 0,13 \times 14,00 =$	2,982 M3
5 Pembesian	<p>= Pembesian</p> <p>Pembesian</p> <p>Tig Pokok Ø 12 mm Berat/M = 0,89 Kg</p> <p>Beugel Ø 12 mm Berat/M = 0,89 Kg</p> <p>Pjt Tig Pokok = 11,00 x 1,75 = 19,25 m</p> <p>Beugel = 11,00 x 2,00 = 22,00 m</p> <p>Berat Total Tig Pokok = 19,25 x 0,89 = 17,09 Kg</p> <p>Berat Total Beugel = 22,00 x 0,89 = 19,53 Kg</p> <p>36,62 Kg</p> <p>Berat Besi 1 Pondasi = 36,62</p> <p>Jumlah Pondasi = 14,00</p> <p>Berat Besi Pondasi = 36,62 x 14,00 =</p>	512,68 Kg
6 Catokan 2 x pakai	<p>Pondasi</p> <p>= P = 0,90 x 4,00 = 3,60</p> <p>T = 0,20</p> <p>Jmlh = 14,00</p> <p>V = 3,60 x 0,20 x 14,00 = 10,080 =</p>	5,04 M2

III PEKERJAAN BETON

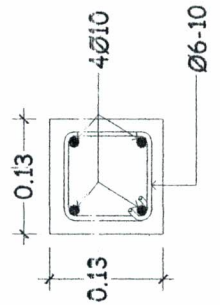
a Pek. Stoof 15/20 cm



b Pek. Stoof 15/30 cm



c Pek. Kolom 13/13 Praktis



1. Beton 1:2:3	=	P = 7,00	=	7,00 x 0,20	x	0,15	=	0,21 M3
		T = 0,20						
		L = 0,15						
		V = 7,00						
2. Pembesian								
Pembesian								
Tig Pokok Ø 12	mm	Berat/M	=	0,89 Kg				
Beugel Ø 8	mm	Berat/M	=	0,39 Kg				
Pjg Tig Pokok	=	4,00 x 7,05	=	28,20 m				
Beugel	=	0,64 x 71,50	=	45,76 m				
Berat Total Tig Pokok	=	28,20 x 0,89	=	25,0348 Kg				
Berat Total Beugel	=	45,76 x 0,39	=	18,0551 Kg				
				43,0899 Kg				43,09 Kg
3. Cetakan	=	0,20 x 7,00	x	2,00	=			1,40 M2
1. Beton 1:2:3	=	P = 70,60						
		T = 0,30						
		L = 0,15						
		V = 70,60	x	0,30	x	0,15	=	3,18 M3
2. Pembesian								
Pembesian								
Tig Pokok Ø 12	mm	Berat/M	=	0,89 Kg				
Beugel Ø 8	mm	Berat/M	=	0,39 Kg				
Pjg Tig Pokok	=	6,00 x 70,60	=	423,60 m				
Beugel	=	0,74 x 707,00	=	523,18 m				
Berat Total Tig Pokok	=	423,60 x 0,89	=	376,055 Kg				
Berat Total Beugel	=	523,18 x 0,39	=	206,426 Kg				
				582,481 Kg				582,48 Kg
3. Cetakan	=	0,30 x 70,60	x	2,00	=			21,18 M2
1. Beton 1:2:3	=	jumlah Kolom	=	5,00				
		P = 0,13						
		T = 3,40						
		L = 0,13						
		V = 0,13	x	3,40	x	0,13	x	5,00 = 0,29
Pada Singok	=	P = 0,13						
T Seuruh	=	13,04	x	0,13	x	1,00	=	0,22
		L = 0,13						
		V = 0,13	x	13,04	x	0,13	x	1,00 = 0,22

2. Pembesian				
Pembesian				
Tig Pokok Ø 12	mm	Berat/M	=	0,89 Kg
Beugel Ø 6	mm	Berat/M	=	0,22 Kg
Pjg Tig Pokok	=	4,00 x 17,00	=	68,00 m
Beugel	=	0,36 x 171	=	61,56 m
Berat Total Tig Pokok	=	68,00 x 0,89	=	60,3677 Kg
Berat Total Beugel	=	61,56 x 0,22	=	13,5432 Kg
				73,9109 Kg
				130,62 Kg

2. Pembesian				
Pembesian				
Tig Pokok Ø 12	mm	Berat/M	=	0,89 Kg
Beugel Ø 6	mm	Berat/M	=	0,22 Kg
Pjg Tig Pokok	=	4,00 x 13,04	=	52,16 m
Beugel	=	0,36 x 131,40	=	47,304 m
Berat Total Tig Pokok	=	52,16 x 0,89	=	46,3056 Kg
Berat Total Beugel	=	47,30 x 0,22	=	10,4069 Kg
				56,7124 Kg

3. Cetakan				
	=	0,13 x 17,00	x	2,00 = 4,42
	=	0,13 x 13,04	x	2,00 = 3,3904
				7,81 M2

1. Beton 1:2:3				
=	P	=	0,30	
	T	=	3,40	
	L	=	0,25	
	Jml K'Lum	=	14,00	
	V	=	0,30 x 3,40 x 14,00	=
				3,57 M3

2. Pembesian				
Pembesian				
Tig Pokok Ø 12	mm	Berat/M	=	0,89 Kg
Beugel Ø 8	mm	Berat/M	=	0,39 Kg
Pjg Tig Pokok	=	8,00 x 47,60	=	380,80 m
Beugel	=	1,04 x 477,00	=	496,08 m
Berat Total Tig Pokok	=	380,80 x 0,89	=	338,059 Kg
Berat Total Beugel	=	496,08 x 0,39	=	193,471 Kg
				531,53 Kg

3. Cetakan				
	=	1,20 x 3,40	x	14,00 =
				57,12 M2

		Total Pasang Bata 1:4 = 182,20 - 2,25 =	184,45 M2																																																											
3 Pasang Kozen Pintu, Jendela dan Ventilasi	<table border="0"> <tr> <td>P.J.1 =</td> <td>0,05 x</td> <td>0,13 x</td> <td>6,60 x</td> <td>1,00 =</td> <td>0,04</td> </tr> <tr> <td>P.1 =</td> <td>0,05 x</td> <td>0,13 x</td> <td>3,00 x</td> <td>1,00 =</td> <td>0,02</td> </tr> <tr> <td>P.2 =</td> <td>0,05 x</td> <td>0,13 x</td> <td>3,00 x</td> <td>2,00 =</td> <td>0,04</td> </tr> <tr> <td>P.3 =</td> <td>0,05 x</td> <td>0,13 x</td> <td>7,20 x</td> <td>1,00 =</td> <td>0,05</td> </tr> <tr> <td>J.1 =</td> <td>0,05 x</td> <td>0,13 x</td> <td>12,90 x</td> <td>1,00 =</td> <td>0,08</td> </tr> <tr> <td>J.2 =</td> <td>0,05 x</td> <td>0,13 x</td> <td>6,90 x</td> <td>1,00 =</td> <td>0,04</td> </tr> <tr> <td>V.1 =</td> <td>0,05 x</td> <td>0,13 x</td> <td>6,00 x</td> <td>2,00 =</td> <td>0,08</td> </tr> <tr> <td>V.1 =</td> <td>0,05 x</td> <td>0,13 x</td> <td>6,60 x</td> <td>1,00 =</td> <td>0,04</td> </tr> <tr> <td></td> <td></td> <td></td> <td></td> <td></td> <td>0,40</td> </tr> <tr> <td></td> <td></td> <td></td> <td></td> <td></td> <td>0,40 M3</td> </tr> </table>	P.J.1 =	0,05 x	0,13 x	6,60 x	1,00 =	0,04	P.1 =	0,05 x	0,13 x	3,00 x	1,00 =	0,02	P.2 =	0,05 x	0,13 x	3,00 x	2,00 =	0,04	P.3 =	0,05 x	0,13 x	7,20 x	1,00 =	0,05	J.1 =	0,05 x	0,13 x	12,90 x	1,00 =	0,08	J.2 =	0,05 x	0,13 x	6,90 x	1,00 =	0,04	V.1 =	0,05 x	0,13 x	6,00 x	2,00 =	0,08	V.1 =	0,05 x	0,13 x	6,60 x	1,00 =	0,04						0,40						0,40 M3	
P.J.1 =	0,05 x	0,13 x	6,60 x	1,00 =	0,04																																																									
P.1 =	0,05 x	0,13 x	3,00 x	1,00 =	0,02																																																									
P.2 =	0,05 x	0,13 x	3,00 x	2,00 =	0,04																																																									
P.3 =	0,05 x	0,13 x	7,20 x	1,00 =	0,05																																																									
J.1 =	0,05 x	0,13 x	12,90 x	1,00 =	0,08																																																									
J.2 =	0,05 x	0,13 x	6,90 x	1,00 =	0,04																																																									
V.1 =	0,05 x	0,13 x	6,00 x	2,00 =	0,08																																																									
V.1 =	0,05 x	0,13 x	6,60 x	1,00 =	0,04																																																									
					0,40																																																									
					0,40 M3																																																									
4 Pek. Angker Kozen	<table border="0"> <tr> <td></td> <td>Besi Yang dipakai Ø 12</td> <td>=</td> <td>0,89 Kg/M</td> </tr> <tr> <td></td> <td>Berat/M Besi Ø 12</td> <td>=</td> <td>0,35 M</td> </tr> <tr> <td></td> <td>Panjang angker Kozen</td> <td>=</td> <td></td> </tr> <tr> <td></td> <td>Berat 1 Bh angker Kozen</td> <td>=</td> <td>0,89 x 0,35 = 0,31</td> </tr> <tr> <td></td> <td>Pada Pintu</td> <td></td> <td></td> </tr> <tr> <td>P.J.1 =</td> <td>5,00 x</td> <td>1,00 x</td> <td>0,31 = 1,56</td> </tr> <tr> <td>P.V.1 =</td> <td>4,00 x</td> <td>1,00 x</td> <td>0,31 = 1,25</td> </tr> <tr> <td>P.1 =</td> <td>6,00 x</td> <td>1,00 x</td> <td>0,31 = 1,87</td> </tr> <tr> <td>J.1 =</td> <td>4,00 x</td> <td>1,00 x</td> <td>0,31 = 1,25</td> </tr> <tr> <td>V.1 =</td> <td>2,00 x</td> <td>1,00 x</td> <td>0,31 = 0,62</td> </tr> <tr> <td></td> <td></td> <td></td> <td>6,54 Kg</td> </tr> </table>		Besi Yang dipakai Ø 12	=	0,89 Kg/M		Berat/M Besi Ø 12	=	0,35 M		Panjang angker Kozen	=			Berat 1 Bh angker Kozen	=	0,89 x 0,35 = 0,31		Pada Pintu			P.J.1 =	5,00 x	1,00 x	0,31 = 1,56	P.V.1 =	4,00 x	1,00 x	0,31 = 1,25	P.1 =	6,00 x	1,00 x	0,31 = 1,87	J.1 =	4,00 x	1,00 x	0,31 = 1,25	V.1 =	2,00 x	1,00 x	0,31 = 0,62				6,54 Kg																	
	Besi Yang dipakai Ø 12	=	0,89 Kg/M																																																											
	Berat/M Besi Ø 12	=	0,35 M																																																											
	Panjang angker Kozen	=																																																												
	Berat 1 Bh angker Kozen	=	0,89 x 0,35 = 0,31																																																											
	Pada Pintu																																																													
P.J.1 =	5,00 x	1,00 x	0,31 = 1,56																																																											
P.V.1 =	4,00 x	1,00 x	0,31 = 1,25																																																											
P.1 =	6,00 x	1,00 x	0,31 = 1,87																																																											
J.1 =	4,00 x	1,00 x	0,31 = 1,25																																																											
V.1 =	2,00 x	1,00 x	0,31 = 0,62																																																											
			6,54 Kg																																																											
V PEKERJAAN KAPI/ATAP																																																														
1	Pek Pas. Kuda-kuda Baja Ringan Zincalurni	= 1,50 x 10,20 x 2,00	= 30,6 M2																																																											
2	Pas. Listplank Zincalurni	= 14,795 x 2,00 + 7,04 x 4,00	= 57,766 M1																																																											
3	Pek. Pas. Atap Seng Gelombang BULS 20	= 7,04 x 14,80 x 2,00	= 208,43																																																											
4	Pas. Perabung Seng Plat	2,90 x 2,67 x 2,00	15,46																																																											
5	Pas. Bola-bola Atap	= 20,80	= 208,90																																																											
VI	PEKERJAAN PLAFOND	= 7,04 x 4,00	= 28,16 M1																																																											

1	Pek. Rangka Platond	Ruang Kantor	6,50 x 6,00 = 39,00 2,50 x 1,50 = 3,75	=	42,75 M2
2	Pek. Residu Rangka Platond	0,24 x 6,50 x 5,00 = 7,80 0,24 x 6,00 x 5,00 = 7,20 0,24 x 1,50 x 5,00 = 1,80	=	16,80 M2	
3	Pek. Platond Triplek Tebal 4 Mm	Luas Pas. Rangka Platond	=	42,75 M2	
4	List Profil Sudut 3x3,5x400 Cm	6,50 x 2,00 = 13,00 6,00 x 2,00 = 12,00 2,50 + 1,50 + 2,50 + 1,50 = 8,00	=	33,00 M1	
VII PEKERJAAN PLESTERAN					
1	Plesteran 1:2	Pas. Bata 1:2 x 2,00 Sisi 25,84 x 2,00	=	51,68 M2	
2	Plesteran 1:4	Pas. Bata 1:4 x 2,00 sisi 184,45 x 2,00	=	368,90 M2	

3	Afwerking Beton	Kolom 25/35 = 0,30 x 2,00 x 3,40 x 14,00 = 28,56 = 0,15 x 2,00 x 3,40 x 14,00 = 14,28 = 42,84 P = 15,00 L = 10,00 Luas = 15,00 x 10,00 = 150,00 Luas Lantai = 150,00	=	42,84
VIII PEKERJAAN LANTAI				
1	Urugan Tanah Bawah Lantai	Luas Lantai seluruhnya = 150,00 - 0,00 = 150,00 t = 1,30 Volume Tanah Urug = 150,00 x 1,30	=	195,00 M3
2	Urugan Pasir Bawah Lantai	Luas x t = 150,00 x 0,10	=	15,00 M3
3	Cor Beton Tumbuk 1 : 3 : 5	Luas x t = 150,00 x 0,07	=	10,50 M3
4	Plesteran 1:2 Lantai	Luas Lantai = 150,00	=	150,00 M2
IX PEKERJAAN PINTU DAN JENDELA				
1	Pintu Panil	0,80 x 2,10 x 3,00 = 5,04	=	5,04 M2
2	Pekerjaan Jendela Rangka Kaca	0,70 x 1,00 x 10,00 = 7,00	=	7,00 M2
3	Pas. Kaca 3 mm	0,56 x 0,86 x 10,00 = 4,82	=	4,82 M2
4	Pekerjaan Jalusi Ventilasi	PJ.1 = 0,14 x 0,52 x 13,00 = 0,95 P.1 = 0,14 x 0,52 x 7,00 = 0,51 J.1 = 0,14 x 0,52 x 4,00 = 0,29 J.2 = 0,14 x 0,52 x 4,00 = 0,29	=	2,04 M2
5	Folding Gate	2,20 x 2,7 x 2,00 = 11,88	=	11,88 M2
X PEKERJAAN PENGECATAN				
1	Mencat Kayu Yang Kelihatan dgn Cat Minyak	Kozen PJ.1 = 0,24 x 6,60 x 1,00 = 1,58 P.1 = 0,24 x 7,20 x 1,00 = 1,73 J.1 = 0,24 x 12,90 x 1,00 = 3,10 J.2 = 0,24 x 6,90 x 1,00 = 1,66 Daun Pintu = 5,04 x 3,00 = 15,12 Daun Jend = 0,07 x 3,12 x 10,00 x 2,00 = 4,37 Jalusi = 2,04 x 2,00 = 4,08	=	31,63 M2
2	Mencat Dinding dgn Cat Tembok	Plesteran 1:2 = 51,68 + Plesteran 1:4 + Afwerking = 51,68 + 368,90 + 42,84	=	463,42 M2
3	Mencat Plafond Triplek 4 mm dgn Cat Tembok	Pasang Plafond = 42,75	=	42,75 M2

XI PEKERJAAN PERLENGKAPAN DALAM

a Pekerjaan Kantor

1 Pekerjaan Keramik Kantor

<i>Keramik 40/40 Kantor dan Teras</i>					
=	P	=	6,00		
	L	=	9,00		
	V	=	6,00 x	9,00 x	1,00
					= 54,000
<i>Keramik lantai 2 Unit WC</i>					
=	P	=	1,25		
	L	=	1,50		
	V	=	1,25 x	1,50 x	2,00
					= 3,750
<i>Keramik Diding 2 Unit WC</i>					
=	P	=	4,50		
	L	=	1,60		
	V	=	4,50 x	1,60 x	2,00
					= 14,400
<i>Ruang Kantor</i>					
=	10,00	x	3,40	=	34,00
	4,50	x	3,40	=	15,30
					= 88,60 M2
					= 20,16 M2
					= 98,60 M2
					= 98,60 M2

2 Pekerjaan Partisi
Pek. Rangka Partisi

Pek. Residu Rangka Partisi

Pek. partisi Triplek Tebal 4 Mm
Pek. Cat Partisi Dengan Cat tembok

ANALISA SATUAN PEKERJAAN

KEGIATAN : OPERASI PENGAMANAN HUTAN
 PEKERJAAN : BELANJA MODAL PENGADAAN KONTRUKSI/PEMBELIAN GEDUNG GUDANG
 LOKASI : KABUPATEN PASAMAN BARAT

KELOMPOK I (SNI 2835-2008)

1. Analisa Pembersihan lapangan /M2

UPAH :

0,1000	Pekerja	Rp. 55.000,00	Rp. 5.500,00	
0,0500	Mandor	Rp. 100.000,00	Rp. 5.000,00	Rp. 10.500,00
			Jumlah	Rp. 10.500,00
			Over head 10%	Rp. 1.050,00
			Dibulatkan	Rp. 11.550,00

2. Analisa Pasangan Bowplank tiap-tiap 1 M'

UPAH :

0,1000	Tukang kayu	Rp. 80.000,00	Rp. 8.000,00	
0,0100	Kepala Tukang	Rp. 100.000,00	Rp. 1.000,00	
0,1000	Pekerja	Rp. 55.000,00	Rp. 5.500,00	
0,0050	Mandor	Rp. 100.000,00	Rp. 500,00	Rp. 15.000,00

BAHAN :

0,0070	M3 Papan Bekisting	Rp. 2.200.000,00	Rp. 15.400,00	
0,0120	M' Tiang Pancang 5/7	Rp. 20.000,00	Rp. 240,00	
0,0200	Kg Paku	Rp. 14.000,00	Rp. 280,00	Rp. 15.920,00
			Jumlah	Rp. 30.920,00
			Over head 10%	Rp. 3.092,00
			Dibulatkan	Rp. 34.012,00

3. Analisa Galian Tanah Biasa dalam 1 meter / M3

UPAH

0,7500	Pekerja	Rp. 55.000,00	Rp. 41.250,00	
0,0250	Mandor	Rp. 100.000,00	Rp. 2.500,00	Rp. 43.750,00
			Jumlah	Rp. 43.750,00
			Over head 10%	Rp. 4.375,00
			Dibulatkan	Rp. 48.125,00

4. Analisa Urugan kembali/M3

UPAH

0,2475	Pekerja	Rp. 55.000,00	Rp. 13.612,50	
0,0083	Mandor	Rp. 100.000,00	Rp. 825,00	Rp. 14.437,50
			Jumlah	Rp. 14.437,50
			Over head 10%	Rp. 1.443,75
			Dibulatkan	Rp. 15.881,00

5. Analisa urugan pasir/M3

UPAH :

0,3000	Pekerja	Rp. 55.000,00	Rp. 16.500,00	
0,0100	Mandor	Rp. 100.000,00	Rp. 1.000,00	Rp. 17.500,00

BAHAN :

1,2000	M3 Pasir urug	Rp. 60.000,00	Rp. 72.000,00	Rp. 72.000,00
			Jumlah	Rp. 89.500,00
			Over head 10%	Rp. 8.950,00
			Dibulatkan	Rp. 98.450,00

6. Analisa urugan tanah bawah lantai/M3

UPAH :

0,2500	Pekerja	Rp. 55.000,00	Rp. 13.750,00	
0,0250	Mandor	Rp. 100.000,00	Rp. 2.500,00	Rp. 16.250,00

BAHAN :

1,2000	M3 Tanah Urug	Rp. 62.500,00	Rp. 75.000,00	Rp. 75.000,00
			Jumlah	Rp. 91.250,00
			Over head 10%	Rp. 9.125,00
			Dibulatkan	Rp. 100.375,00

KELOMPOK II (SNI 2836-2008)1 Analisa pas.Pondasi batu kali, 1 Pc ; 4 Ps/M3**UPAH :**

1,5000	Pekerja	Rp.	55.000,00	Rp.	82.500,00	
0,7500	Tukang batu	Rp.	80.000,00	Rp.	60.000,00	
0,0750	kepala tukang	Rp.	100.000,00	Rp.	7.500,00	
0,0750	Mandor	Rp.	100.000,00	Rp.	7.500,00	Rp. 157.500,00

BAHAN :

1,1000	M3	Batu kali	Rp.	115.000,00	Rp.	126.500,00	
163,0000	Kg	Semen Pc (50 Kg)	Rp.	1.160,00	Rp.	189.080,00	
0,5200	M3	Pasir Pasang	Rp.	100.000,00	Rp.	52.000,00	Rp. 367.580,00
		Jumlah			Rp.	525.080,00	
		Over head 10%			Rp.	52.508,00	
		Dibulatkan			Rp.	577.588,00	

2 Analisa pas.Pondasi Batu Kosong/ astampang batu kali/M3**UPAH :**

0,7800	Pekerja	Rp.	55.000,00	Rp.	42.900,00	
0,3900	Tukang batu	Rp.	80.000,00	Rp.	31.200,00	
0,0390	kepala tukang	Rp.	100.000,00	Rp.	3.900,00	
0,0390	Mandor	Rp.	100.000,00	Rp.	3.900,00	Rp. 81.900,00

BAHAN :

1,2000	M3	Batu kali	Rp.	115.000,00	Rp.	138.000,00	
0,3000	M3	Pasir Urug	Rp.	60.000,00	Rp.	18.000,00	Rp. 156.000,00
		Jumlah			Rp.	237.900,00	
		Over head 10%			Rp.	23.790,00	
		Dibulatkan			Rp.	261.690,00	

KELOMPOK III (SNI 2837-2008)1 Analisa pasangan bata merah tebal 1/2 bata, 1 Pc : 2 Ps/M2**UPAH :**

0,3200	Pekerja	Rp.	55.000,00	Rp.	17.600,00	
0,1000	Tukang batu	Rp.	80.000,00	Rp.	8.000,00	
0,0100	kepala tukang	Rp.	100.000,00	Rp.	1.000,00	
0,0150	Mandor	Rp.	100.000,00	Rp.	1.500,00	Rp. 28.100,00

BAHAN :

70,0000	Bh	Bata merah 5x11x22cm	Rp.	650,00	Rp.	45.500,00	
18,9500	Kg	Semen Pc (50 kg)	Rp.	1.160,00	Rp.	21.982,00	
0,0380	M3	Pasir pasang	Rp.	100.000,00	Rp.	3.800,00	Rp. 71.282,00
		Jumlah			Rp.	99.382,00	
		Over head 10%			Rp.	9.938,20	
		Dibulatkan			Rp.	109.320,00	

2 Analisa pasangan bata merah tebal 1/2 bata, 1 Pc : 4 Ps/M2**UPAH :**

0,3200	Pekerja	Rp.	55.000,00	Rp.	17.600,00	
0,1000	Tukang batu	Rp.	80.000,00	Rp.	8.000,00	
0,0100	kepala tukang	Rp.	100.000,00	Rp.	1.000,00	
0,0150	Mandor	Rp.	100.000,00	Rp.	1.500,00	Rp. 28.100,00

BAHAN :

70,0000	Bh	Bata merah 5x11x22cm	Rp.	650,00	Rp.	45.500,00	
11,5000	Kg	Semen Pc (50 kg)	Rp.	1.160,00	Rp.	13.340,00	
0,0430	M3	Pasir pasang	Rp.	100.000,00	Rp.	4.300,00	Rp. 63.140,00
		Jumlah			Rp.	91.240,00	
		Over head 10%			Rp.	9.124,00	
		Dibulatkan			Rp.	100.364,00	

3 Analisa plesteran 1 Pc " 2 Ps, tebal 15 mm/M2**UPAH :**

0,2000	Pekerja	Rp.	55.000,00	Rp.	11.000,00	
0,1500	Tukang batu	Rp.	80.000,00	Rp.	12.000,00	
0,0150	kepala tukang	Rp.	100.000,00	Rp.	1.500,00	
0,0100	Mandor	Rp.	100.000,00	Rp.	1.000,00	Rp. 25.500,00

BAHAN :

8,5200	Kg	Semen Pc (50 kg)	Rp.	1.160,00	Rp.	9.883,20	
0,0170	M3	Pasir pasang	Rp.	100.000,00	Rp.	1.700,00	Rp. 11.583,20
		Jumlah			Rp.	37.083,20	
		Over head 10%			Rp.	3.708,32	
		Dibulatkan			Rp.	40.792,00	

4 Analisa plesteran 1 Pc " 4 Ps, tebal 15 mm/M2

UPAH :

0,2000	Pekerja	Rp.	55.000,00	Rp.	11.000,00	
0,1500	Tukang batu	Rp.	80.000,00	Rp.	12.000,00	
0,0150	kepala tukang	Rp.	100.000,00	Rp.	1.500,00	
0,0100	Mandor	Rp.	100.000,00	Rp.	1.000,00	Rp. 25.500,00

BAHAN :

5,2000	Kg Semen Pc (50 kg)	Rp.	1.160,00	Rp.	6.032,00	
0,0200	M3 Pasir pasang	Rp.	100.000,00	Rp.	2.000,00	Rp. 8.032,00
				Jumlah		Rp. 33.532,00
				Over head 10%		Rp. 3.353,20
				Dibulatkan		Rp. 36.885,00

5 Analisa afwerking beton tebak 15 mm/M2

UPAH :

0,260	Pekerja	Rp.	65.000,00	Rp.	16.900,00	
0,200	Tukang batu	Rp.	80.000,00	Rp.	16.000,00	
0,020	kepala tukang	Rp.	100.000,00	Rp.	2.000,00	
0,010	mandor	Rp.	100.000,00	Rp.	1.000,00	Rp. 35.900,00

BAHAN :

0,186	Zak Semen Pc (50 kg)	Rp.	58.000,00	Rp.	10.788,00	
0,018	M3 Pasir pasang	Rp.	100.000,00	Rp.	1.800,00	Rp. 12.588,00
				Jumlah		Rp. 48.488,00
				Over Head + Fee 10%		Rp. 4.848,80
				Dibulatkan		Rp. 53.337,00

KELOMPOK IV (SNI 3434-2008)

1 Analisa Pasang kusen pintu dan jendela kayu Banio/M3

UPAH :

6,0000	Pekerja	Rp.	65.000,00	Rp.	390.000,00	
18,0000	Tukang kayu	Rp.	80.000,00	Rp.	1.440.000,00	
2,0000	kepala tukang	Rp.	100.000,00	Rp.	200.000,00	
0,3000	mandor	Rp.	100.000,00	Rp.	30.000,00	Rp. 2.060.000,00

BAHAN :

1,2000	M3 Kayu banio, balok	Rp.	2.500.000,00	Rp.	3.000.000,00	Rp. 3.000.000,00
				Jumlah		Rp. 5.060.000,00
				Over Head + Fee 10%		Rp. 506.000,00
				Dibulatkan		Rp. 5.566.000,00

2 Analisa pasang pintu panel kayu /M2

UPAH :

1,0000	Pekerja	Rp.	65.000,00	Rp.	65.000,00	
2,5000	Tukang kayu	Rp.	80.000,00	Rp.	200.000,00	
0,2500	kepala tukang	Rp.	100.000,00	Rp.	25.000,00	
0,0500	mandor	Rp.	100.000,00	Rp.	5.000,00	Rp. 295.000,00

BAHAN :

0,0400	M3 Kayu papan kls I	Rp.	3.400.000,00	Rp.	136.000,00	Rp. 136.000,00
				Jumlah		Rp. 431.000,00
				Over Head + Fee 10%		Rp. 43.100,00
				Dibulatkan		Rp. 474.100,00

3 Analisa Pasang pintu/jendela rangka kaca kayu / M2

UPAH :

2,0000	Pekerja	Rp.	65.000,00	Rp.	130.000,00	
6,0000	Tukang Kayu	Rp.	80.000,00	Rp.	480.000,00	
0,6000	Kepala Tukang	Rp.	100.000,00	Rp.	60.000,00	Rp. 670.000,00
Upah diambil		0,75 Rp.	670.000,00	Rp.	502.500,00	Rp. 502.500,00

BAHAN :

0,0350	M3 Kayu Banio	Rp.	2.700.000,00	Rp.	94.500,00	94.500,00
				Jumlah		Rp. 597.000,00
				Over Head + Fee 10%		Rp. 59.700,00
				Dibulatkan		Rp. 656.700,00

4 Analisa pasang Jalusi pintu dan jendela /M2

UPAH :

0,1000	Pekerja	Rp.	65.000,00	Rp.	6.500,00	
0,3000	Tukang kayu	Rp.	80.000,00	Rp.	24.000,00	
0,0300	kepala tukang	Rp.	100.000,00	Rp.	3.000,00	
0,0300	mandor	Rp.	100.000,00	Rp.	3.000,00	Rp. 36.500,00

BAHAN :

0,0257	M3 Kayu papan Kls II	Rp.	2.700.000,00	Rp.	69.400,80	Rp. 69.400,80
				Jumlah		Rp. 105.900,80
				Over Head + Fee 10%		Rp. 10.590,08
				Dibulatkan		Rp. 116.491,00

5 Analisa pasang rangka langit-langit (1.00x1.20)m, kayu kls II

UPAH :

0,1500	Pekerja	Rp.	65.000,00	Rp.	9.750,00	
0,2500	Tukang kayu	Rp.	80.000,00	Rp.	20.000,00	
0,0250	kepala tukang	Rp.	100.000,00	Rp.	2.500,00	
0,0750	mandor	Rp.	100.000,00	Rp.	7.500,00	Rp. 39.750,00

BAHAN :

0,0175	M3 Kayu marsawa balok	Rp.	2.500.000,00	Rp.	43.750,00	
0,1000	Kg paku biasa 2" - 5"	Rp.	14.000,00	Rp.	1.400,00	Rp. 45.150,00
	Jumlah			Rp.	84.900,00	
	Over Head + Fee 10%			Rp.	8.490,00	
	Dibulatkan			Rp.	93.390,00	

6 Analisa pasang konstruksi kuda-kuda kayu kls I/M3

UPAH :

4,0000	Pekerja	Rp.	65.000,00	Rp.	260.000,00	
12,0000	Tukang kayu	Rp.	80.000,00	Rp.	960.000,00	
1,2000	kepala tukang	Rp.	100.000,00	Rp.	120.000,00	
0,2000	mandor	Rp.	100.000,00	Rp.	20.000,00	Rp. 1.360.000,00

BAHAN :

1,1000	M3 Kayu balok kls I	Rp.	3.200.000,00	Rp.	3.520.000,00	
0,8000	Kg paku biasa 2" - 5"	Rp.	14.000,00	Rp.	11.200,00	
15,0000	Kg Besi strip	Rp.	8.750,00	Rp.	131.250,00	Rp. 3.662.450,00
	Jumlah			Rp.	5.022.450,00	
	Over Head + Fee 10%			Rp.	502.245,00	
	Dibulatkan			Rp.	5.524.695,00	

Analisa pasang konstruksi kuda-kuda baja ringan / 500 M2

UPAH :

a. Memotong bahan kuda-kuda

46,0000	Pekerja	Rp.	65.000,00	Rp.	2.990.000,00	
46,0000	Tukang besi	Rp.	80.000,00	Rp.	3.680.000,00	
4,0000	kepala tukang	Rp.	100.000,00	Rp.	400.000,00	
4,0000	mandor	Rp.	100.000,00	Rp.	400.000,00	Rp. 7.470.000,00
	untuk 1 M2 = 1/500 x			Rp.	14.940,00	

b. Memasang wall plate / metal beam

4,0000	Pekerja	Rp.	65.000,00	Rp.	260.000,00	
4,0000	Tukang besi	Rp.	80.000,00	Rp.	320.000,00	
2,0000	kepala tukang	Rp.	100.000,00	Rp.	200.000,00	
2,0000	mandor	Rp.	100.000,00	Rp.	200.000,00	Rp. 980.000,00
	untuk 1 M2 = 1/500 x			Rp.	1.960,00	

c. Fabrikasi kuda-kuda

16,0000	Pekerja	Rp.	65.000,00	Rp.	1.040.000,00	
16,0000	Tukang besi	Rp.	80.000,00	Rp.	1.280.000,00	
4,0000	kepala tukang	Rp.	100.000,00	Rp.	400.000,00	
8,0000	mandor	Rp.	100.000,00	Rp.	800.000,00	Rp. 3.520.000,00
	untuk 1 M2 = 1/500 x			Rp.	7.040,00	

d. Instalasi kuda-kuda di atas reng balok

24,0000	Pekerja	Rp.	65.000,00	Rp.	1.560.000,00	
24,0000	Tukang besi	Rp.	80.000,00	Rp.	1.920.000,00	
12,0000	kepala tukang	Rp.	100.000,00	Rp.	1.200.000,00	
12,0000	mandor	Rp.	100.000,00	Rp.	1.200.000,00	Rp. 5.880.000,00
	untuk 1 M2 = 1/500 x			Rp.	11.760,00	

e. Memasang reng

14,0000	Pekerja	Rp.	65.000,00	Rp.	910.000,00	
14,0000	Tukang besi	Rp.	80.000,00	Rp.	1.120.000,00	
3,0000	kepala tukang	Rp.	100.000,00	Rp.	300.000,00	
7,0000	mandor	Rp.	100.000,00	Rp.	700.000,00	Rp. 3.030.000,00
untuk 1 M2 = 1/500 x						Rp. 6.060,00

BAHAN :

820,0000	M ¹	Baja ringan C.75.100	Rp.	17.000,00	Rp.	13.940.000,00	
421,0000	M ¹	Baja ringan C.75.75	Rp.	15.000,00	Rp.	6.315.000,00	
2.159,0000	M ¹	Reng / Topspan	Rp.	11.000,00	Rp.	23.749.000,00	
3.595,0000	Pcs	Baut / Screw 14/20	Rp.	1.500,00	Rp.	5.392.500,00	
6.191,0000	Pcs	Baut / Screw 16/16	Rp.	2.500,00	Rp.	15.477.500,00	
106,0000	Bh	Plate L	Rp.	6.500,00	Rp.	689.000,00	
65,0000	Pcs	Dynabolt	Rp.	4.500,00	Rp.	292.500,00	Rp. 65.855.500,00
untuk 1 M2 = 1/500 x						Rp. 131.711,00	
Total upah pemasangan untuk 1 M2						Rp. 41.760,00	
Total jumlah						Rp. 173.471,00	
Over Head + Fee 10%						Rp. 17.347,10	
Dibulatkan						Rp. 190.818,00	

7 Analisa pasang listplank ukuran 2x20 cm, kayu kls II/M'

UPAH :

0,1000	Pekerja	Rp.	65.000,00	Rp.	6.500,00	
0,2000	Tukang kayu	Rp.	80.000,00	Rp.	16.000,00	
0,0250	kepala tukang	Rp.	100.000,00	Rp.	2.500,00	
0,0050	mandor	Rp.	100.000,00	Rp.	500,00	Rp. 25.500,00

BAHAN :

0,0072	M3	Kayu papan kls II	Rp.	2.700.000,00	Rp.	19.440,00	
0,0500	Kg	paku biasa 2" - 5"	Rp.	15.000,00	Rp.	750,00	Rp. 20.190,00
Jumlah						Rp. 45.690,00	
Over Head + Fee 10%						Rp. 4.569,00	
Dibulatkan						Rp. 50.259,00	

KELOMPOK V (MERUJUK PADA SNI 2445-2008, SNI 2495-2008)

1 Analisa membuat beton tumbuk ,1 Pc : 3 Ps : 5 Kr/M3

UPAH :

1,6500	Pekerja	Rp.	65.000,00	Rp.	107.250,00	
0,2500	Tukang batu	Rp.	80.000,00	Rp.	20.000,00	
0,0250	kepala tukang	Rp.	100.000,00	Rp.	2.500,00	
0,0800	mandor	Rp.	100.000,00	Rp.	8.000,00	Rp. 137.750,00

BAHAN :

218,0000	Kg	Semen Pc (50 kg)	Rp.	1.160,00	Rp.	252.880,00	
0,5200	M3	Pasir beton	Rp.	100.000,00	Rp.	52.000,00	
0,8700	M3	Koral beton	Rp.	150.000,00	Rp.	130.500,00	Rp. 435.380,00
Jumlah						Rp. 573.130,00	
Over Head + Fee 10%						Rp. 57.313,00	
Dibulatkan						Rp. 630.443,00	

2 Analisa membuat beton 1Pc:2Ps:3Kr /M3

UPAH :

1,6500	Pekerja	Rp.	65.000,00	Rp.	107.250,00	
0,2500	Tukang batu	Rp.	80.000,00	Rp.	20.000,00	
0,0250	kepala tukang	Rp.	100.000,00	Rp.	2.500,00	
0,0800	mandor	Rp.	100.000,00	Rp.	8.000,00	Rp. 137.750,00

BAHAN :

232,0000	Kg	Semen Pc (50 kg)	Rp.	1.160,00	Rp.	269.120,00	
0,5200	M3	Pasir beton	Rp.	100.000,00	Rp.	52.000,00	
0,7800	M3	Koral beton	Rp.	150.000,00	Rp.	117.000,00	Rp. 438.120,00
Jumlah						Rp. 575.870,00	
Over Head + Fee 10%						Rp. 57.587,00	
Dibulatkan						Rp. 633.457,00	

3 Analisa pembesian dengan besi polos atau besi ulir/Kg

UPAH :

0,0070	Pekerja	Rp.	65.000,00	Rp.	455,00	
0,0070	Tukang besi	Rp.	80.000,00	Rp.	560,00	
0,0007	kepala tukang	Rp.	100.000,00	Rp.	70,00	
0,0003	mandor	Rp.	100.000,00	Rp.	30,00	Rp. 1.115,00

BAHAN :

1,0500	Kg	Besi beton	Rp.	9.967,96	Rp.	10.466,36			
0,0150	Kg	Kawat beton	Rp.	17.500,00	Rp.	262,50	Rp. 10.728,86		
							Jumlah	Rp.	11.843,86
							Over Head + Fee 10%	Rp.	1.184,39
							Dibulatkan	Rp.	13.028,00

4 Analisa pasang bekisting untuk pondasi dan sloof/M2

UPAH :

0,3000	Pekerja	Rp.	65.000,00	Rp.	19.500,00	
0,2600	Tukang kayu	Rp.	80.000,00	Rp.	20.800,00	
0,0260	kepala tukang	Rp.	100.000,00	Rp.	2.600,00	
0,0050	mandor	Rp.	100.000,00	Rp.	500,00	Rp. 43.400,00

BAHAN :

0,0450	M3	Kayu terentang	Rp.	1.800.000,00	Rp.	81.000,00			
0,3000	Kg	Paku biasa 2"-5"	Rp.	15.000,00	Rp.	4.500,00			
0,1000	Lt	Minyak bekisting	Rp.	5.000,00	Rp.	500,00	Rp. 86.000,00		
							Jumlah	Rp.	129.400,00
							Over Head + Fee 10%	Rp.	12.940,00
							Dibulatkan	Rp.	142.340,00

4 Analisa pasang bekisting untuk pondasi dan sloof 2 x pakai/M2

UPAH :

0,3000	Pekerja	Rp.	65.000,00	Rp.	19.500,00	
0,2600	Tukang kayu	Rp.	80.000,00	Rp.	20.800,00	
0,0260	kepala tukang	Rp.	100.000,00	Rp.	2.600,00	
0,0050	mandor	Rp.	100.000,00	Rp.	500,00	Rp. 43.400,00

BAHAN :

0,0225	M3	Kayu terentang	Rp.	1.800.000,00	Rp.	40.500,00			
0,1500	Kg	Paku biasa 2"-5"	Rp.	15.000,00	Rp.	2.250,00			
0,0500	Lt	Minyak bekisting	Rp.	5.000,00	Rp.	250,00	Rp. 43.000,00		
							Jumlah	Rp.	86.400,00
							Over Head + Fee 10%	Rp.	8.640,00
							Dibulatkan	Rp.	95.040,00

5 Analisa pasang bekisting untuk Kolom.M2

UPAH :

0,3000	Pekerja	Rp.	65.000,00	Rp.	19.500,00	
0,3300	Tukang kayu	Rp.	80.000,00	Rp.	26.400,00	
0,0300	kepala tukang	Rp.	100.000,00	Rp.	3.000,00	
0,0060	mandor	Rp.	100.000,00	Rp.	600,00	Rp. 49.500,00

BAHAN :

0,0400	M3	Kayu terentang	Rp.	1.800.000,00	Rp.	72.000,00			
0,4000	Kg	Paku biasa 2"-5"	Rp.	15.000,00	Rp.	6.000,00			
0,2000	Ltr	Minyak bekisting	Rp.	5.000,00	Rp.	1.000,00			
0,0150	M3	Balok kayu banio	Rp.	2.500.000,00	Rp.	37.500,00			
0,3500	Lbr	Plywood tebal 9 mm	Rp.	99.000,00	Rp.	34.650,00			
2,0000	Btg	Dolken kayu	Rp.	20.000,00	Rp.	40.000,00	Rp. 191.150,00		
							Jumlah	Rp.	240.650,00
							Over Head + Fee 10%	Rp.	24.065,00
							Dibulatkan	Rp.	264.715,00

Analisa pasang bekisting untuk Kolom 2 x pakai/M2

UPAH :

0,3000	Pekerja	Rp.	65.000,00	Rp.	19.500,00	
0,3300	Tukang kayu	Rp.	80.000,00	Rp.	26.400,00	
0,0300	kepala tukang	Rp.	100.000,00	Rp.	3.000,00	
0,0060	mandor	Rp.	100.000,00	Rp.	600,00	Rp. 49.500,00

BAHAN :

0,0200	M3 Kayu terentang	Rp.	1.800.000,00	Rp.	36.000,00	
0,2000	Kg Paku biasa 2"-5"	Rp.	15.000,00	Rp.	3.000,00	
0,1000	Ltr Minyak bekisting	Rp.	5.000,00	Rp.	500,00	
0,0075	M3 Balok kayu banio	Rp.	2.500.000,00	Rp.	18.750,00	
0,1750	Kg Plywood tebal 9 mm	Rp.	99.000,00	Rp.	17.325,00	
1,0000	Btg Dolken kayu	Rp.	20.000,00	Rp.	20.000,00	Rp. 95.575,00
	Jumlah			Rp.	145.075,00	
	Over Head + Fee 10%			Rp.	14.507,50	
	Dibulatkan			Rp.	159.583,00	

6 Analisa pasang bekisting untuk Balok/M2

UPAH :

0,3200	Pekerja	Rp.	65.000,00	Rp.	20.800,00	
0,3300	Tukang kayu	Rp.	80.000,00	Rp.	26.400,00	
0,0330	kepala tukang	Rp.	100.000,00	Rp.	3.300,00	
0,0060	mandor	Rp.	100.000,00	Rp.	600,00	Rp. 51.100,00

BAHAN :

0,0400	M3 Kayu terentang	Rp.	1.800.000,00	Rp.	72.000,00	
0,4000	Kg Paku biasa 2"-5"	Rp.	15.000,00	Rp.	6.000,00	
0,2000	Ltr Minyak bekisting	Rp.	5.000,00	Rp.	1.000,00	
0,0180	M3 Balok kayu banio	Rp.	2.500.000,00	Rp.	45.000,00	
0,3500	Kg Plywood tebal 9 mm	Rp.	99.000,00	Rp.	34.650,00	
2,0000	Btg Dolken kayu	Rp.	20.000,00	Rp.	40.000,00	Rp. 198.650,00
	Jumlah			Rp.	249.750,00	
	Over Head + Fee 10%			Rp.	24.975,00	
	Dibulatkan			Rp.	274.725,00	

Analisa pasang bekisting untuk Balok 2 x pakai/M2

UPAH :

0,3200	Pekerja	Rp.	65.000,00	Rp.	20.800,00	
0,3300	Tukang kayu	Rp.	80.000,00	Rp.	26.400,00	
0,0330	kepala tukang	Rp.	100.000,00	Rp.	3.300,00	
0,0060	mandor	Rp.	100.000,00	Rp.	600,00	Rp. 51.100,00

BAHAN :

0,0200	M3 Kayu terentang	Rp.	1.800.000,00	Rp.	36.000,00	
0,2000	Kg Paku biasa 2"-5"	Rp.	15.000,00	Rp.	3.000,00	
0,1000	Ltr Minyak bekisting	Rp.	5.000,00	Rp.	500,00	
0,0090	M3 Balok kayu banio	Rp.	2.500.000,00	Rp.	22.500,00	
0,1750	Kg Plywood tebal 9 mm	Rp.	99.000,00	Rp.	17.325,00	
1,0000	Btg Dolken kayu	Rp.	20.000,00	Rp.	20.000,00	Rp. 99.325,00
	Jumlah			Rp.	150.425,00	
	Over Head + Fee 10%			Rp.	15.042,50	
	Dibulatkan			Rp.	165.468,00	

7 Analisa pasang bekisting untuk plat lantai/M2

UPAH :

0,3200	Pekerja	Rp.	65.000,00	Rp.	20.800,00	
0,3300	Tukang kayu	Rp.	80.000,00	Rp.	26.400,00	
0,0330	kepala tukang	Rp.	100.000,00	Rp.	3.300,00	
0,0060	mandor	Rp.	100.000,00	Rp.	600,00	Rp. 51.100,00

BAHAN :

0,0400	M3	Kayu terentang	Rp.	1.800.000,00	Rp.	72.000,00	
0,4000	Kg	Paku biasa 2"-5"	Rp.	15.000,00	Rp.	6.000,00	
0,2000	Ltr	Minyak bekisting	Rp.	5.000,00	Rp.	1.000,00	
0,0150	M3	Balok kayu banio	Rp.	2.500.000,00	Rp.	37.500,00	
0,3500	Kg	Plywood tebal 9 mm	Rp.	99.000,00	Rp.	34.650,00	
6,0000	Btg	Dolken kayu	Rp.	20.000,00	Rp.	120.000,00	Rp. 271.150,00
						Jumlah	Rp. 322.250,00
						Over Head + Fee 10%	Rp. 32.225,00
						Dibulatkan	Rp. 354.475,00

KELOMPOK VI (SNI 3436-2008)

1 Analisa pasang atap seng gelombang BJLS 20/M2

UPAH :

0,1200	Pekerja	Rp.	65.000,00	Rp.	7.800,00	
0,0600	Tukang kayu	Rp.	80.000,00	Rp.	4.800,00	
0,0060	kepala tukang	Rp.	100.000,00	Rp.	600,00	
0,0060	mandor	Rp.	100.000,00	Rp.	600,00	Rp. 13.800,00

BAHAN :

0,7000	Lbr	Atap seng gelombang BJLS 20	Rp.	35.000,00	Rp.	24.500,00	
0,0200	Kg	Paku atap	Rp.	23.000,00	Rp.	460,00	Rp. 24.960,00
						Jumlah	Rp. 38.760,00
						Over Head + Fee 10%	Rp. 3.876,00
						Dibulatkan	Rp. 42.636,00

2 Analisa Pasangan Perabung atap seng /10 M'

UPAH :

0,2500	Pekerja	Rp.	65.000,00	Rp.	16.250,00	
0,2500	Tukang Besi	Rp.	80.000,00	Rp.	20.000,00	
0,0250	Kepala Tukang	Rp.	100.000,00	Rp.	2.500,00	38.750,00

BAHAN

2,0000	Hi	Seng plat t- 4 mm	Rp.	40.000,00	Rp.	80.000,00	
0,0400	Kg	Paku Atap	Rp.	23.000,00	Rp.	920,00	Rp. 80.920,00
						Jumlah	Rp. 119.670,00
						Untuk 1 M'	Rp. 11.967,00
						Over Head + Fee 10%	Rp. 1.196,70
						Dibulatkan	Rp. 13.164,00

KELOMPOK VII (SNI 2838-2008)

1 Analisa Memasang Loteng Triplek Tebal 4 mm / M2 (Uk. 1.20 x 60 Cm)

UPAH :

0,0700	Pekerja	Rp.	65.000,00	Rp.	4.550,00	
0,1000	Tukang Kayu	Rp.	80.000,00	Rp.	8.000,00	
0,0100	Kepala Tukang	Rp.	100.000,00	Rp.	1.000,00	
0,1350	mandor	Rp.	100.000,00	Rp.	13.500,00	Rp. 27.050,00

BAHAN

0,0600	Kg	Paku	Rp.	15.000,00	Rp.	900,00	
0,2400	Lbr	Triplek tebal 4 mm	Rp.	59.000,00	Rp.	14.160,00	Rp. 15.060,00
						Jumlah	Rp. 42.110,00
						Over Head + Fee 10%	Rp. 4.211,00
						Dibulatkan	Rp. 46.321,00

2 Analisa Memasang Loteng Kisi-kisi / M2 (Uk. 1x3x400 Cm)

UPAH :

0,1400	Pekerja	Rp.	65.000,00	Rp.	9.100,00	
0,2000	Tukang Kayu	Rp.	80.000,00	Rp.	16.000,00	
0,0200	Kepala Tukang	Rp.	100.000,00	Rp.	2.000,00	
0,2700	mandor	Rp.	100.000,00	Rp.	27.000,00	Rp. 54.100,00

BAHAN

0,2000	Kg	Paku	Rp.	15.000,00	Rp.	3.000,00			
0,0070	M3	Kayu Kls II	Rp.	5.000.000,00	Rp.	35.000,00	Rp. 38.000,00		
							Jumlah	Rp.	92.100,00
							Over Head + Fee 10%	Rp.	9.210,00
							Dibulatkan	Rp.	101.310,00

3 List plafond dari kayu/M'

UPAH :

0,0500	Pekerja	Rp.	65.000,00	Rp.	3.250,00	
0,0500	Tukang kayu	Rp.	80.000,00	Rp.	4.000,00	
0,0050	Kepala tukang	Rp.	100.000,00	Rp.	500,00	
0,0030	mandor	Rp.	100.000,00	Rp.	300,00	Rp. 8.050,00

BAHAN

1,1000	M'	list kayu profil	Rp.	2.500,00	Rp.	2.750,00			
0,0100	Kg	Paku	Rp.	15.000,00	Rp.	150,00	Rp. 2.900,00		
							Jumlah	Rp.	10.950,00
							Over Head + Fee 10%	Rp.	1.095,00
							Dibulatkan	Rp.	12.045,00

KELOMPOK VIII (MERUJUK PADA SNI-S 06-2008)

1 Analisa memasang kloset jongkok/buah

UPAH :

1,0000	Pekerja	Rp.	65.000,00	Rp.	65.000,00	
1,5000	Tukang batu	Rp.	80.000,00	Rp.	120.000,00	
1,5000	Kepala tukang	Rp.	100.000,00	Rp.	150.000,00	
0,1600	Mandor	Rp.	100.000,00	Rp.	16.000,00	Rp. 351.000,00

BAHAN

1,0000	Bh	Kloset jongkok	Rp.	280.000,00	Rp.	280.000,00			
6,0000	Kg	Semen Pc (50 Kg)	Rp.	1.160,00	Rp.	6.960,00			
0,0100	M3	Pasir pasang	Rp.	100.000,00	Rp.	1.000,00	Rp. 287.960,00		
							Jumlah	Rp.	638.960,00
							Over Head + Fee 10%	Rp.	63.896,00
							Dibulatkan	Rp.	702.856,00

2 Analisa memasang bak mandi fiber voll 0.3 M3/buah

UPAH :

1,8000	Pekerja	Rp.	65.000,00	Rp.	117.000,00	
2,7000	Tukang batu	Rp.	80.000,00	Rp.	216.000,00	
0,5400	Kepala tukang	Rp.	100.000,00	Rp.	54.000,00	
0,1100	Mandor	Rp.	100.000,00	Rp.	11.000,00	Rp. 398.000,00

BAHAN

1,0000	Bh	Bak fiber	Rp.	275.000,00	Rp.	275.000,00			
1,0000	Ls	Aksesoris	Rp.	49.500,00	Rp.	49.500,00	Rp. 324.500,00		
							Jumlah	Rp.	722.500,00
							Over Head + Fee 10%	Rp.	72.250,00
							Dibulatkan	Rp.	794.750,00

3 Analisa memasang 1 buah kran dia 1/2" atau 3/4"

UPAH :

0,0100	Pekerja	Rp.	65.000,00	Rp.	650,00	
0,1000	Tukang batu	Rp.	80.000,00	Rp.	8.000,00	
0,0100	Kepala tukang	Rp.	100.000,00	Rp.	1.000,00	
0,0050	Mandor	Rp.	100.000,00	Rp.	500,00	Rp. 10.150,00

BAHAN

1,0000	Bh	Kran Air	Rp.	22.000,00	Rp.	22.000,00			
0,0250	Bh	Seal tape	Rp.	3.000,00	Rp.	75,00	Rp. 22.075,00		
							Jumlah	Rp.	32.225,00
							Over Head + Fee 10%	Rp.	3.222,50
							Dibulatkan	Rp.	35.448,00

4 Analisa memasang pipa pvc diameter 4"/M'

UPAH :

0,0810	Pekerja	Rp.	65.000,00	Rp.	5.265,00	
0,1350	Tukang batu	Rp.	80.000,00	Rp.	10.800,00	
0,0135	Kepala tukang	Rp.	100.000,00	Rp.	1.350,00	
0,0041	Mandor	Rp.	100.000,00	Rp.	410,00	Rp. 17.825,00

BAHAN

1,2000	M' Pipa 4"	Rp.	15.937,50	Rp.	19.125,00	
1,0000	Ls Perlengkapan	Rp.	5.578,13	Rp.	5.578,13	Rp. 24.703,13
			Jumlah		Rp.	42.528,13
			Over Head + Fee 10%		Rp.	4.252,81
			Dibulatkan		Rp.	46.781,00

5 Analisa memasang pipa pvc diameter 1"/M'

UPAH :

0,0360	Pekerja	Rp.	65.000,00	Rp.	2.340,00	
0,0600	Tukang batu	Rp.	80.000,00	Rp.	4.800,00	
0,0060	Kepala tukang	Rp.	100.000,00	Rp.	600,00	
0,0018	Mandor	Rp.	100.000,00	Rp.	180,00	Rp. 7.920,00

0,0000

1,2000	M' Pipa 1"	Rp.	6.250,00	Rp.	7.500,00	
1,0000	Ls Perlengkapan	Rp.	2.187,50	Rp.	2.187,50	Rp. 9.687,50
			Jumlah		Rp.	17.607,50
			Over Head + Fee 10%		Rp.	1.760,75
			Dibulatkan		Rp.	19.368,00

5 Analisa memasang pipa pvc diameter 3/4"/M'

UPAH :

0,0360	Pekerja	Rp.	65.000,00	Rp.	2.340,00	
0,0600	Tukang batu	Rp.	80.000,00	Rp.	4.800,00	
0,0060	Kepala tukang	Rp.	100.000,00	Rp.	600,00	
0,0018	Mandor	Rp.	100.000,00	Rp.	180,00	Rp. 7.920,00

0,0000

1,2000	M' Pipa 3/4"	Rp.	5.500,00	Rp.	6.600,00	
1,0000	Ls Perlengkapan	Rp.	1.925,00	Rp.	1.925,00	Rp. 8.525,00
			Jumlah		Rp.	16.445,00
			Over Head + Fee 10%		Rp.	1.644,50
			Dibulatkan		Rp.	18.090,00

5 Analisa memasang pipa pvc diameter 2.1/2"/M'

UPAH :

0,0360	Pekerja	Rp.	65.000,00	Rp.	2.340,00	
0,0600	Tukang batu	Rp.	80.000,00	Rp.	4.800,00	
0,0060	Kepala tukang	Rp.	100.000,00	Rp.	600,00	
0,0018	Mandor	Rp.	100.000,00	Rp.	180,00	Rp. 7.920,00

0,0000

1,2000	M' Pipa 2.1/2"	Rp.	7.650,00	Rp.	9.180,00	
1,0000	Ls Perlengkapan	Rp.	2.677,50	Rp.	2.677,50	Rp. 11.857,50
			Jumlah		Rp.	19.777,50
			Over Head + Fee 10%		Rp.	1.977,75
			Dibulatkan		Rp.	21.755,00

KELOMPOK X (MERUJUK PADA SK- SNI S-05-2008)

1 Analisa pasang kaca tebal. 3 mm/M2

UPAH :

0,0150	Pekerja	Rp.	65.000,00	Rp.	975,00	
0,1500	Tukang kayu	Rp.	80.000,00	Rp.	12.000,00	
0,0150	Kepala tukang	Rp.	100.000,00	Rp.	1.500,00	
0,0008	mandor	Rp.	100.000,00	Rp.	80,00	Rp. 14.555,00

BAHAN

1,1000	M2 Kaca	Rp.	90.000,00	Rp.	99.000,00	Rp. 99.000,00
			Jumlah		Rp.	113.555,00
			Over Head + Fee 10%		Rp.	11.355,50
			Dibulatkan		Rp.	124.911,00

KELOMPOK XI (MERUJUK PADA SNI S-06-2008)

1 Analisa pasang lantai keramik (40 x 40)/M2

UPAH :

0,6200	Pekerja	Rp.	65.000,00	Rp.	40.300,00	
0,3500	Tukang batu	Rp.	80.000,00	Rp.	28.000,00	
0,0350	Kepala tukang	Rp.	100.000,00	Rp.	3.500,00	
0,0300	mandor	Rp.	100.000,00	Rp.	3.000,00	Rp. 74.800,00

BAHAN

1,0000	M2	Keramik 40 x 40	Rp.	52.000,00	Rp.	52.000,00	Rp.
11,3800	Kg	Semen Pc (50 kg)	Rp.	1.160,00	Rp.	13.200,80	Rp.
0,0420	M3	Pasir pasang	Rp.	100.000,00	Rp.	4.200,00	Rp.
1,5000	Kg	Semen warna	Rp.	10.000,00	Rp.	15.000,00	Rp. 84.400,80
		Jumlah			Rp.	159.200,80	
		Over Head + Fee 10%			Rp.	15.920,08	
		Dibulatkan			Rp.	175.121,00	

2 Analisa pasang lantai keramik (20 X 20)/M2

UPAH :

0,6200	Pekerja	Rp.	65.000,00	Rp.	40.300,00	
0,3500	Tukang batu	Rp.	80.000,00	Rp.	28.000,00	
0,0350	Kepala tukang	Rp.	100.000,00	Rp.	3.500,00	
0,0300	Mandor	Rp.	100.000,00	Rp.	3.000,00	Rp. 74.800,00

0,0300

1,0000	M2	Keramik 20 X 20	Rp.	55.000,00	Rp.	55.000,00	Rp.
11,3800	Kg	Semen Pc (50 kg)	Rp.	1.160,00	Rp.	13.200,80	Rp.
0,0420	M3	Pasir pasang	Rp.	100.000,00	Rp.	4.200,00	Rp.
1,5000	Kg	Semen warna	Rp.	10.000,00	Rp.	15.000,00	Rp. 87.400,80
		Jumlah			Rp.	162.200,80	
		Over Head + Fee 10%			Rp.	16.220,08	
		Dibulatkan			Rp.	178.421,00	

3 Analisa pasang dinding keramik 10 x20 cm/M2

UPAH :

0,6000	Pekerja	Rp.	65.000,00	Rp.	39.000,00	
0,1000	Tukang batu	Rp.	80.000,00	Rp.	8.000,00	
0,0450	Kepala tukang	Rp.	100.000,00	Rp.	4.500,00	
0,0300	Mandor	Rp.	100.000,00	Rp.	3.000,00	Rp. 54.500,00

BAHAN

50,0000	Bh	Keramik 10 x 20	Rp.	940,00	Rp.	47.000,00	
9,3000	Kg	semen Pc(50 kg)	Rp.	1.160,00	Rp.	10.788,00	
0,0180	M3	Pasir pasang	Rp.	100.000,00	Rp.	1.800,00	
1,5000	Kg	Semen warna	Rp.	10.000,00	Rp.	15.000,00	Rp. 74.588,00
		Jumlah			Rp.	129.088,00	
		Over Head + Fee 10%			Rp.	12.908,80	
		Dibulatkan			Rp.	141.997,00	

4 Analisa pasang batu alam jenis arsenit/M2

UPAH :

0,6000	Pekerja	Rp.	65.000,00	Rp.	39.000,00	
0,1000	Tukang batu	Rp.	80.000,00	Rp.	8.000,00	
0,0450	Kepala tukang	Rp.	100.000,00	Rp.	4.500,00	
0,0300	Mandor	Rp.	100.000,00	Rp.	3.000,00	Rp. 54.500,00

BAHAN

25,0000	Bh	Batu alam arsenit	Rp.	9.000,00	Rp.	225.000,00	
9,3000	Kg	semen Pc(50 kg)	Rp.	1.160,00	Rp.	10.788,00	
0,0180	M3	Pasir pasang	Rp.	100.000,00	Rp.	1.800,00	237.588,00
		Jumlah			Rp.	292.088,00	
		Over Head + Fee 10%			Rp.	29.208,80	
		Dibulatkan			Rp.	321.297,00	

KELOMPOK XII (MERUJUK PADA SNI 03-2408-2008)

1 Analisa pengecatan bidang kayu baru 3 kali cat/M2

UPAH :

0,0700	Pekerja	Rp.	65.000,00	Rp.	4.550,00	
0,1050	Tukang cat	Rp.	80.000,00	Rp.	8.400,00	
0,0040	Kepala tukang	Rp.	100.000,00	Rp.	400,00	
0,0025	mandor	Rp.	100.000,00	Rp.	250,00	Rp. 13.600,00

BAHAN

0,2000	Kg	Cat meni	Rp.	19.500,00	Rp.	3.900,00	
0,1500	Kg	Plemir	Rp.	16.000,00	Rp.	2.400,00	
0,1700	Kg	cat dasar	Rp.	11.500,00	Rp.	1.955,00	
0,2500	Kg	cat penutup	Rp.	35.000,00	Rp.	8.750,00	Rp. 17.005,00

Jumlah	Rp.	30.605,00
Over Head + Fee 10%	Rp.	3.060,50
Dibulatkan	Rp.	33.666,00

2 Analisa peleburan dengan residu/M2

UPAH :

0,1000	Pekerja	Rp.	65.000,00	Rp.	6.500,00	
0,0000	Tukang cat	Rp.	80.000,00	Rp.	0,00	
0,0000	Kepala tukang	Rp.	100.000,00	Rp.	0,00	
0,0060	mandor	Rp.	100.000,00	Rp.	600,00	Rp. 7.100,00

BAHAN

0,3500	Kg	residu/ter	Rp.	6.500,00	Rp.	2.275,00	Rp. 2.275,00
--------	----	------------	-----	----------	-----	----------	--------------

Jumlah	Rp.	9.375,00
Over Head + Fee 10%	Rp.	937,50
Dibulatkan	Rp.	10.313,00

3 Analisa pengecatan bidang dinding tembok baru 3 kali cat/M2

UPAH :

0,0200	Pekerja	Rp.	65.000,00	Rp.	1.300,00	
0,0630	Tukang cat	Rp.	80.000,00	Rp.	5.040,00	
0,0063	Kepala tukang	Rp.	100.000,00	Rp.	630,00	
0,0025	mandor	Rp.	100.000,00	Rp.	250,00	Rp. 7.220,00

BAHAN

0,1000	Kg	Plemir	Rp.	16.000,00	Rp.	1.600,00	
0,1000	Kg	cat dasar	Rp.	11.500,00	Rp.	1.150,00	
0,3500	Kg	cat penutup	Rp.	35.000,00	Rp.	12.250,00	Rp. 15.000,00

Jumlah	Rp.	22.220,00
Over Head + Fee 10%	Rp.	2.222,00
Dibulatkan	Rp.	24.442,00

4 Analisa (Satu) Unit Septick Tank Kap. 15 Orang lengkap peresapan (Uk.0.75 x 1.00 x 1.00 M')

4,8000	M3	Galian Tanah	Rp.	48.125,00	Rp.	231.000,00	
		Urugan kembali 1/4 Eks Galian	Rp.	15.881,00	Rp.	0,00	
1,1000	M3	Pas. Bata 1 : 2	Rp.	109.320,00	Rp.	120.252,00	
8,5000	M2	Plesteran 1 : 2	Rp.	40.792,00	Rp.	346.732,00	
0,1600	M3	Beton Tumbuk 1:2:3	Rp.	33.457,00	Rp.	101.353,12	
		Beton Bertulang 1:2:3					
0,0900	M3	Beton 1:2:3	Rp.	633.457,00	Rp.	57.011,13	
15,5000	Kg	Pembesian	Rp.	13.028,00	Rp.	201.934,00	
2,0000	M2	Cetakan plat beton	Rp.	354.475,00	Rp.	708.950,00	
1,0000	M3	Kerikil Saringan	Rp.	128.800,00	Rp.	128.800,00	
2,0000	M3	Pasir Saringan	Rp.	58.400,00	Rp.	116.800,00	
5,0000	M'	Pipa PVC dia 4"	Rp.	15.937,50	Rp.	79.687,50	
1,5000	M'	Pipa GIP 2"	Rp.	19.208,33	Rp.	28.812,50	
1,0000	Bh	TEE 2"	Rp.	22.000,00	Rp.	22.000,00	
2,0000	Bh	Keni 2"	Rp.	22.000,00	Rp.	44.000,00	
20,0000	Kg	Ijuk	Rp.	10.000,00	Rp.	200.000,00	Rp. 2.387.332,25

Jumlah	Rp.	2.387.332,25
Over Head + Fee 10%	Rp.	238.733,23
Dibulatkan	Rp.	2.626.065,00

5 Analisa (Satu) Unit Septick Tank Kap. 25 Orang lengkap peresapan (Uk.1.00 x 1.75 x 1.50 M')

9,0000	M3	Galian Tanah	Rp.	48.125,00	Rp.	433.125,00	
		Urugan kembali 1/4 Eks Galian	Rp.	15.881,00	Rp.	0,00	
1,4000	M3	Pas. Bata 1 : 2	Rp.	109.320,00	Rp.	153.048,00	
11,5000	M2	Plesteran 1 : 2	Rp.	40.792,00	Rp.	469.108,00	
0,2000	M3	Beton Tumbuk 1:2:3	Rp.	633.457,00	Rp.	126.691,40	
		Beton Bertulang 1:2:3					
0,2100	M3	Beton 1:2:3	Rp.	633.457,00	Rp.	133.025,97	
21,7000	Kg	Pembesian	Rp.	13.028,00	Rp.	282.707,60	
1,7500	M2	Cetakan plat beton	Rp.	354.475,00	Rp.	620.331,25	
1,0000	M3	Kerikil Saringan	Rp.	128.800,00	Rp.	128.800,00	
2,0000	M3	Pasir Saringan	Rp.	58.400,00	Rp.	116.800,00	
5,0000	M'	Pipa PVC dia 4"	Rp.	15.937,50	Rp.	79.687,50	
1,5000	M'	Pipa GIP 2"	Rp.	19.208,33	Rp.	28.812,50	
1,0000	Bh	TEE 2"	Rp.	22.000,00	Rp.	22.000,00	
2,0000	Bh	Keni 2"	Rp.	22.000,00	Rp.	44.000,00	
20,0000	Kg	Ijuk	Rp.	10.000,00	Rp.	200.000,00	Rp. 2.838.137,22
						Jumlah	Rp. 2.838.137,22
						Over Head + Fee 10%	Rp. 283.813,72
						Dibulatkan	Rp. 3.121.951,00

Simpang Ampek, Maret 2013

Dibuat Oleh :

CV. ANDELIH CONSULTANT



H. EFFENDI, S,ST, MM
Wakil Direktur



PEMERINTAH KABUPATEN PASAMAN BARAT
DINAS KEHUTANAN
KABUPATEN PASAMAN BARAT

KARTU ASSISTENSI

PERENCANAAN TEKNIS PEMBANGUNAN GUDANG KAYU KABUPATEN PASAMAN BARAT

LOKASI :

KABUPATEN PASAMAN BARAT

Konsultan Perencana

CV ANDELIN CONSULTANT

*** PLANNING * ENGINEERING * CONSULTING ***



Kantor Pusat : Simpang Ampek

KARTU ASISTENSI

KEGIATAN :

PEKERJAAN : *Pembangunan Gedung Gedung Kayu*

LOKASI : *Kab. Pasaman Barat*

NO	TGL	NAMA DAN JABATAN	URAIAN	TANDA TANGAN
1.	22/4-2013	BILLY R, ST staff perencanaan Dinas PU Pasbar	<p>- <i>Gunakan Analisa SNI, jika harga satuan bersifat harga umum, maka dapat dilakukan analisa sendiri / survey lapangan, dengan nilai yang wajar dan dapat di pertanggungjawabkan!</i></p> <p>- <i>Gunakan harga satuan Kpak, Bahan semester I th 2013 yg dicekaman oleh Dinas PU Pasaman Barat!</i></p> <p>- <i>Buatkan kurva "S" pada Jadwal pelaksanaan pekerjaan!</i></p> <p>- <i>Semaiakan program beton dengan yg ada di gambar dan yg ada di RAB, di gambar sloof 24/30, balok 15/20 di RAB sloof 15/30, balok 13/20, singkronkan kembali!</i></p>	
2.	24/4-2013	BILLY R, ST	<p>- <i>Koreksi & arahan telah dilaksanakan, dapat di lanjutkan ke proses berikutnya!</i></p>	

catatan . Asistensi melingkupi instruksi, koreksi dan arahan untuk mengacu kepada standar /peraturan yang umum berlaku dalam perencanaan di

lingkungan Dinas PU Pasbar, sedangkan kebenaran dan ketepatan dokumen perencanaan mutlak tanggung jawab konsultan perencana.



PEMERINTAH KABUPATEN PASAMAN BARAT
DINAS KEHUTANAN
KOMPLEK PEMDA PADANG TUJUH

Simpang Ampek, April 2013

No. : SD/609/DIHUT-IV/2013
Lamp. : -
Hal : Peneliti Gambar Dan RAB

Kepada Yth :
Kepala Dinas PU Kab.Pasaman Barat
Cq.Kepala Bidang Perencana DPU
Kabupaten Pasaman Barat
Di

Tempat

Dengan Hormat,

Sehubungan telah berjalannya tahun anggaran 2013, dan untuk melaksanakan kegiatan yang ada pada DPA Dinas Kehutanan Kabupaten Pasaman Barat, maka mohon kiranya kepada saudara untuk bisa meneliti berkas rencana pembangunan gudang kayu Dinas Kehutanan (Gambar dan RAB terlampir).

Demikianlah disampaikan, atas bantuan dan kerja samanya kami ucapkan terima kasih.

